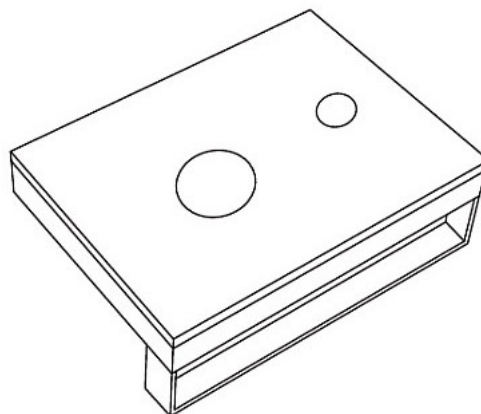


施工説明書



CIE-MINIMULTIPLO

STEP1

全ての梱包を開け下記の部材・金具が揃っている事をご確認ください



カウンター



フレーム



タオルレール



取付け金具①



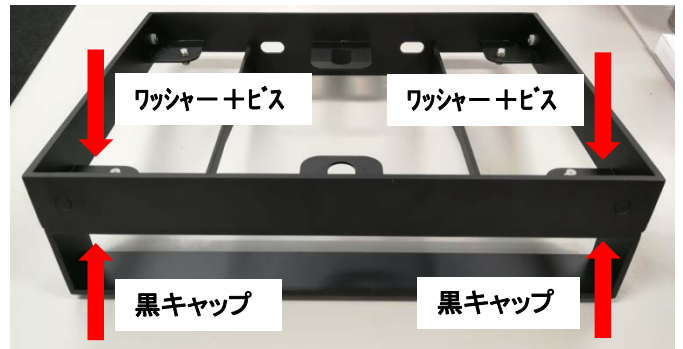
取付け金具②



取付け金具③

STEP2

取付け金具①を使い、下記写真のようにフレームの前面下部にタオルレールを取付けます
固定箇所は左右に一か所ずつあり、上からワッシャーとビス、下から黒キャップで締めて固定します



STEP3

取付け金具②を下記写真の形になるように組み立ててください



STEP4

STEP2で作ったフレームをカウンター裏面に載せ、STEP3で組立てた金具を穴に差し込み、六角レンチで締め付けてください。

※ $\phi 35$ の開口が正面から向かって右になるようにセットしてください



STEP3で組み立てた金具を2カ所の穴に入れる



ボルトを締め付けてください
金属アンカーが樹脂プラグを広げて
固定されます



四隅のボルトを回して不陸を調整してください。

※天板の裏面には製造上で必要な空気穴があり、それがボルトの位置と若干被る事がありますが、不良ではございませんのでご了承願います。



上記の向きになっている事を確認してください
※大きい開口が左側、小さい開口が右側

STEP5

取付け金具③をフレーム背面にある二つの穴に通して壁に固定して完成です
※ 壁内には必ず補強材を施してください

