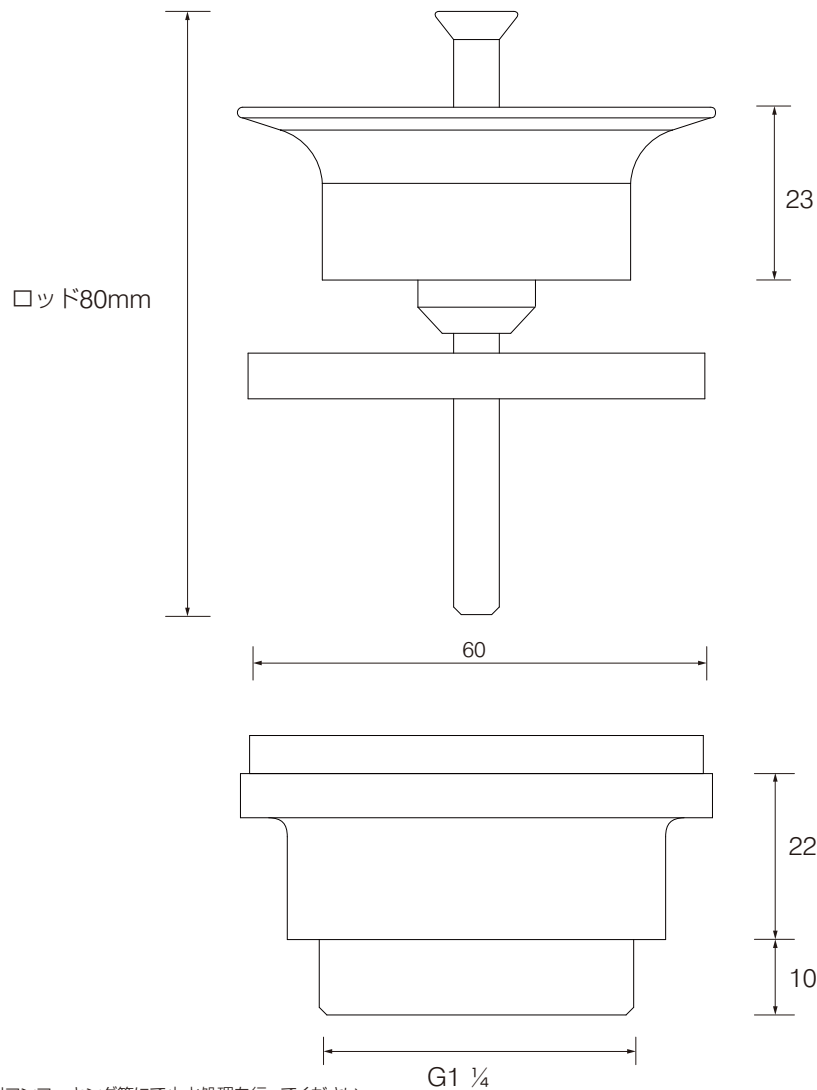
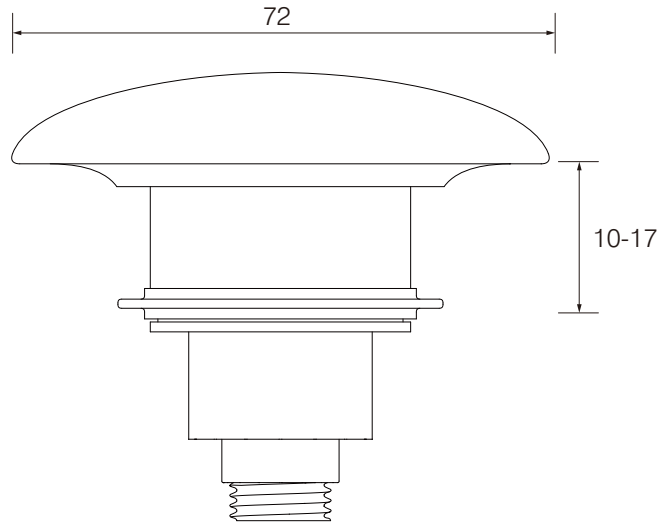


cielo
handmade in Italy



- ※洗面器を挟む位置・トラップ接続部にはシリコンコーキング等にて止水処理を行ってください。
- ※漏水および洗面器の破損防止のため、パッキン類が弾性を保てる範囲で締め付けてください。
- ※オーバーフローあり／なし兼用の排水目皿です。
- 水が溜まらないようにするには、排水カバー下のシーリングガスケットを取り外してください。
- ※欧州仕様の排水金具のため、日米仕様のトラップとは接続できません。

品名

プッシュ式排水金具(オーバーフローあり／なし兼用)

品番

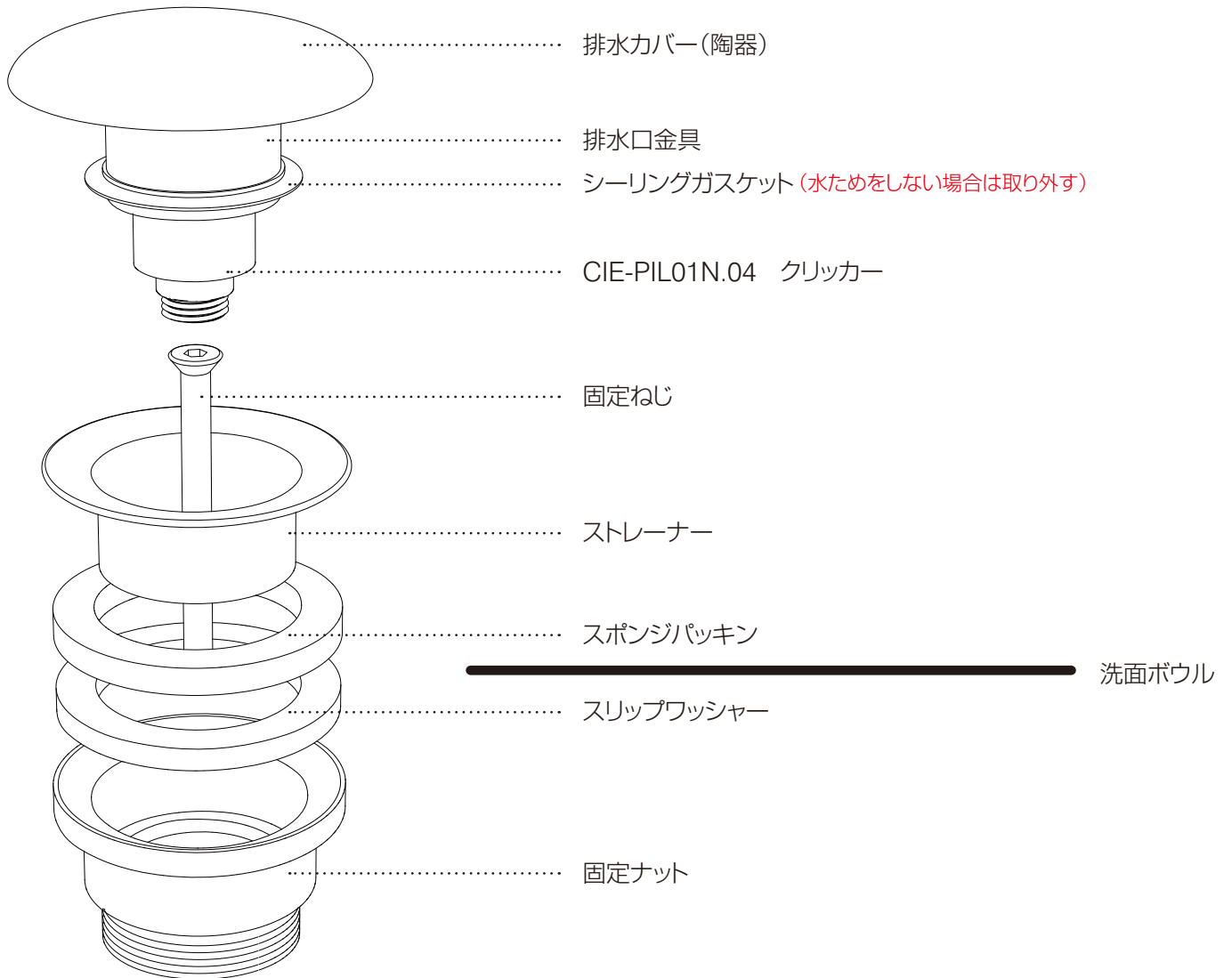
CIE-PILO1N/

仕様 ●オーバーフローあり／なし兼用 ●欧州仕様

AQUAPiA
ENJOY BATHROOM EXPERIENCE

●TEL 0120-65-1232 ●FAX 06-6532-1580
hits@hiratatile.co.jp

cielo
handmade in Italy



品名 プッシュ式排水金具(オーバーフローあり/なし兼用)

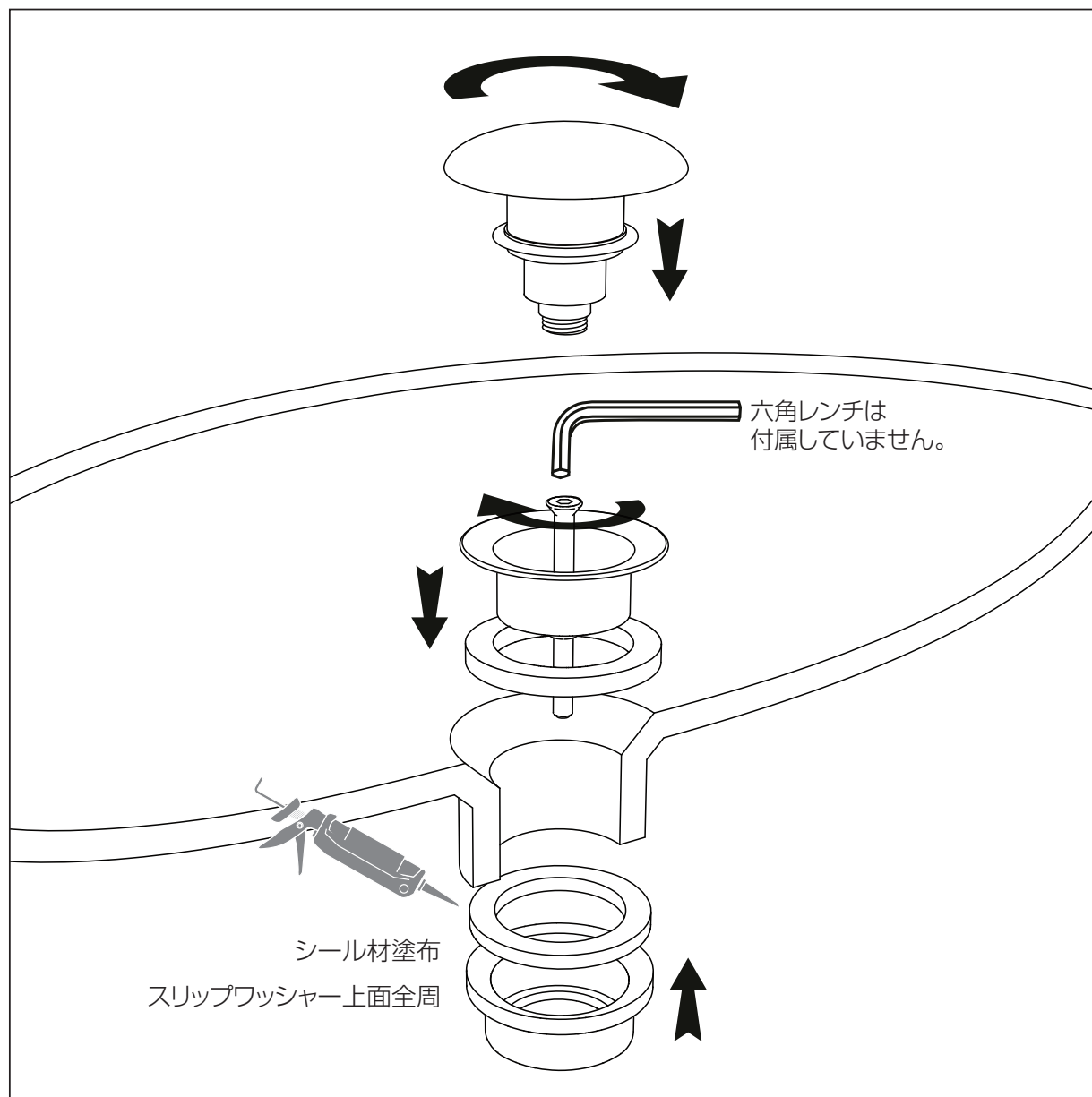
品番 **CIE-PIL01N/**

仕様 ●オーバーフローあり/なし兼用

AQUAPiA
ENJOY BATHROOM EXPERIENCE

●TEL 0120-65-1232 ●FAX 06-6532-1580
hits@hiratatile.co.jp

cielo
handmade in Italy



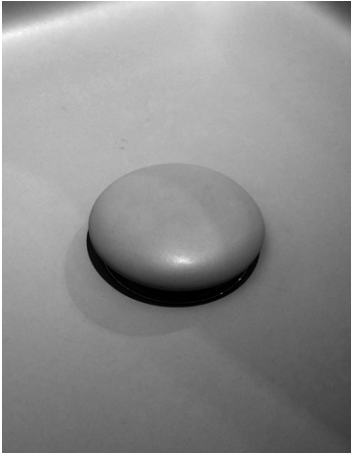
品名 プッシュ式排水金具(オーバーフローあり/なし兼用)

品番 **CIE-PILO1N/**

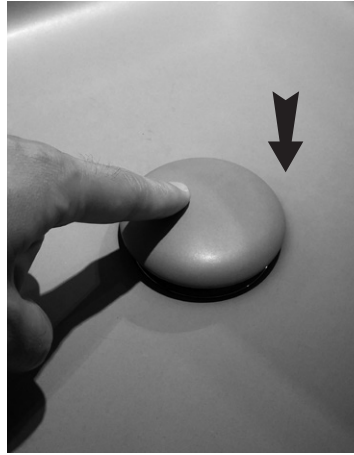
仕様 ●オーバーフローあり/なし兼用

AQUA PiA
ENJOY BATHROOM EXPERIENCE

●TEL 0120-65-1232 ●FAX 06-6532-1580
hits@hiratatile.co.jp



排水栓が閉まった状態



排水カバーをプッシュすると開閉します。



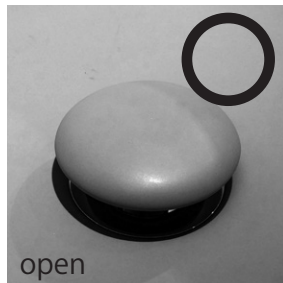
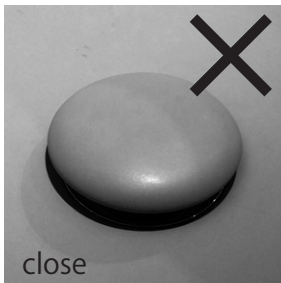
排水栓が開いた状態



左回りに排水カバーを回す。



排水カバーを取り外しできます。



⚠️ ご注意

排水栓を閉じた状態でカバーを回さないでください。必ずオープンな状態をご確認の上、カバーを回してください。クローズのまま回すと排水栓に負担がかかり、破損のおそれがあります。