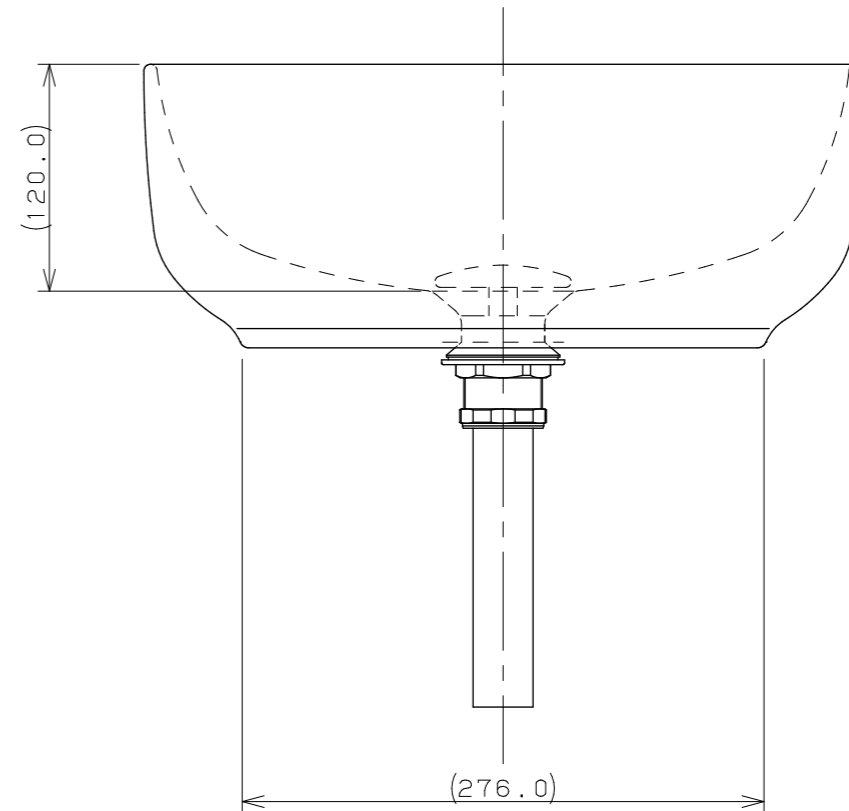
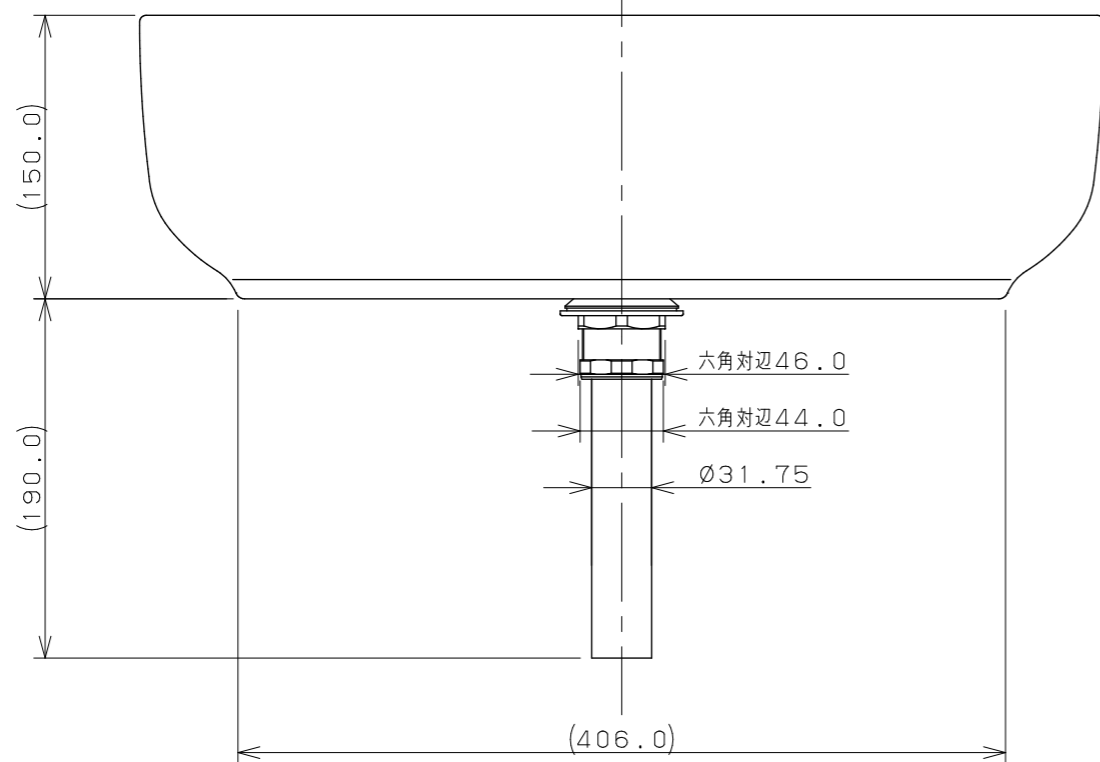
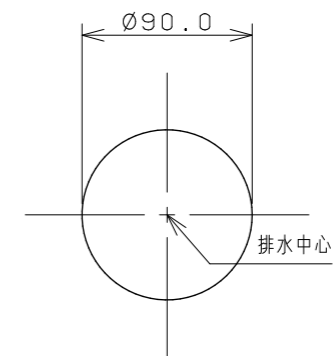


カウンター切込寸法



※1 () 内寸法は参考寸法である。

	単位 mm 尺度 1/4	製 図	検 査	承 認	品番 #CL-8747ACM
		梶川	甲藤	祝	
2023年08月02日 作成					

KAKUDAI