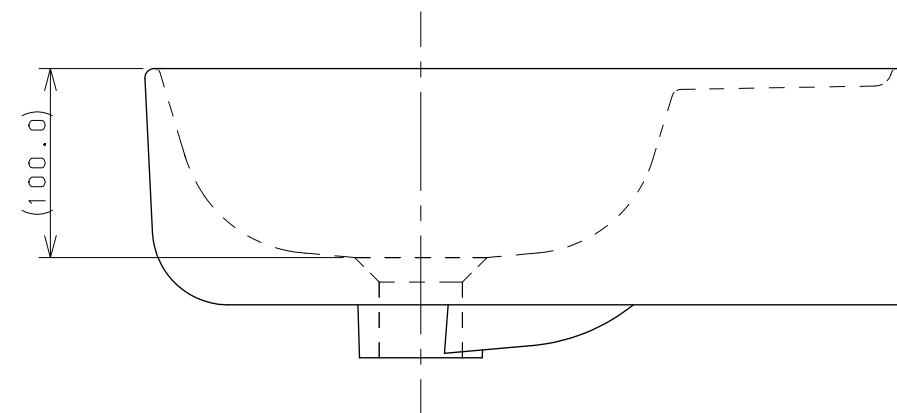
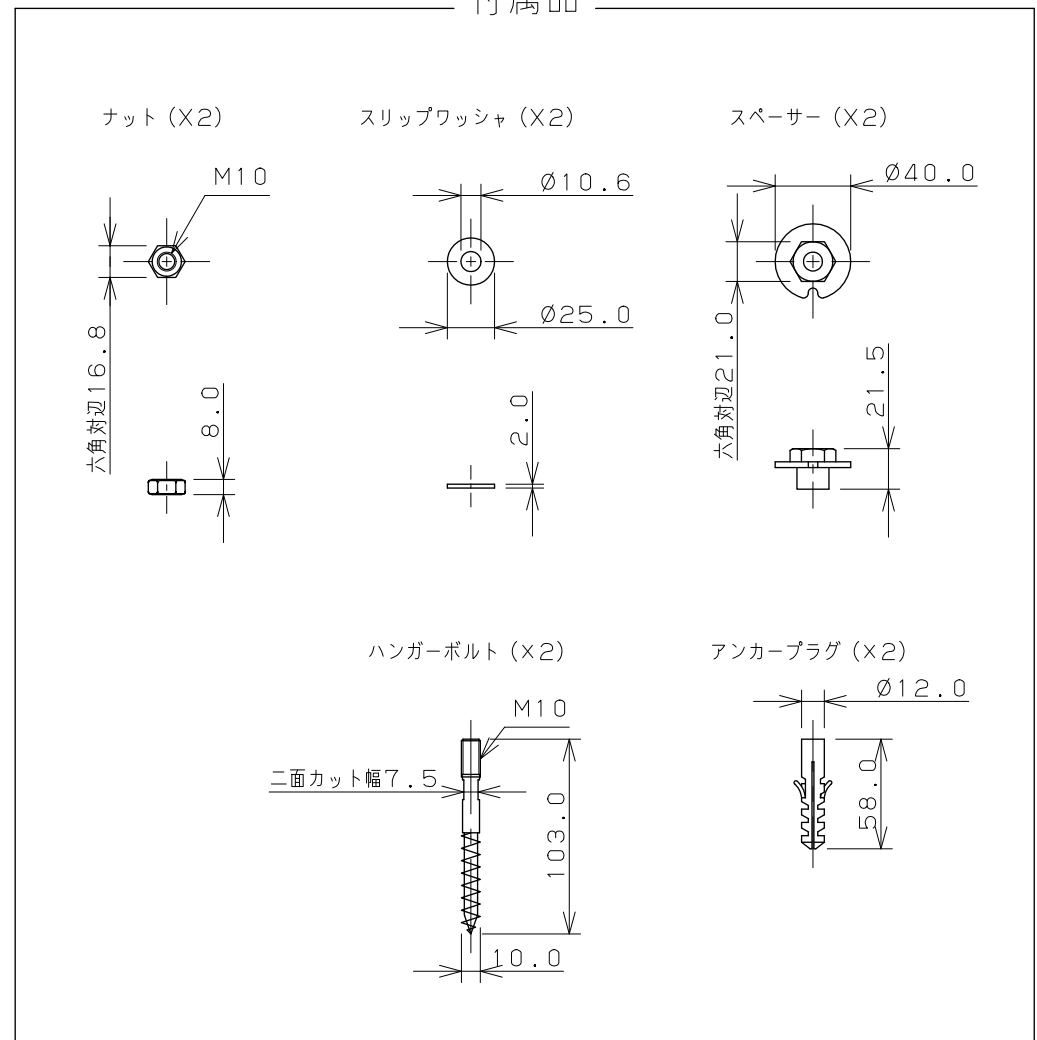


- ※1 () 内寸法は参考寸法である。
- ※2 容量3.9L・質量11.5kg
- ※3 壁掛専用
- ※4 製品取付下地は、製品の使用に十分耐えられるような構造、材質を準備してください。

付属品



	単位 mm 尺度 1/4	製 図	検 図	承 認	品番 #CL-8779NTH 品名 壁掛洗面器
		梶川	甲藤	祝	
2020年12月15日 作成					