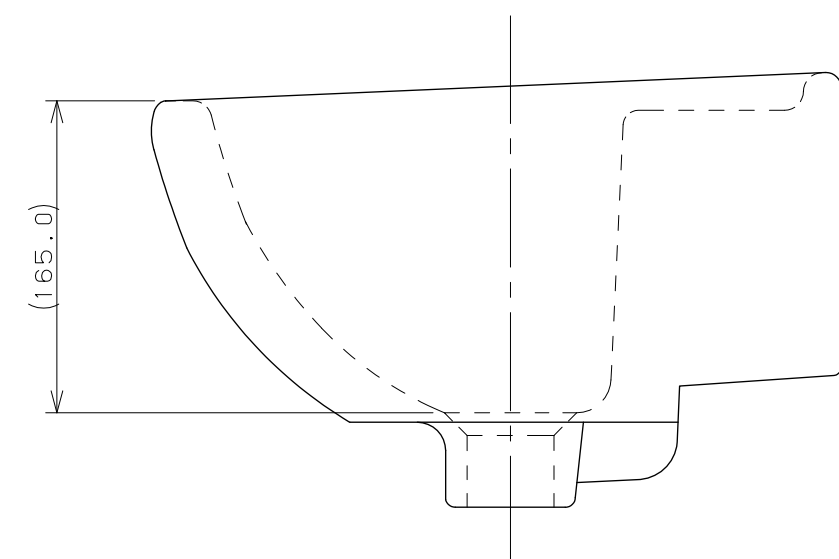
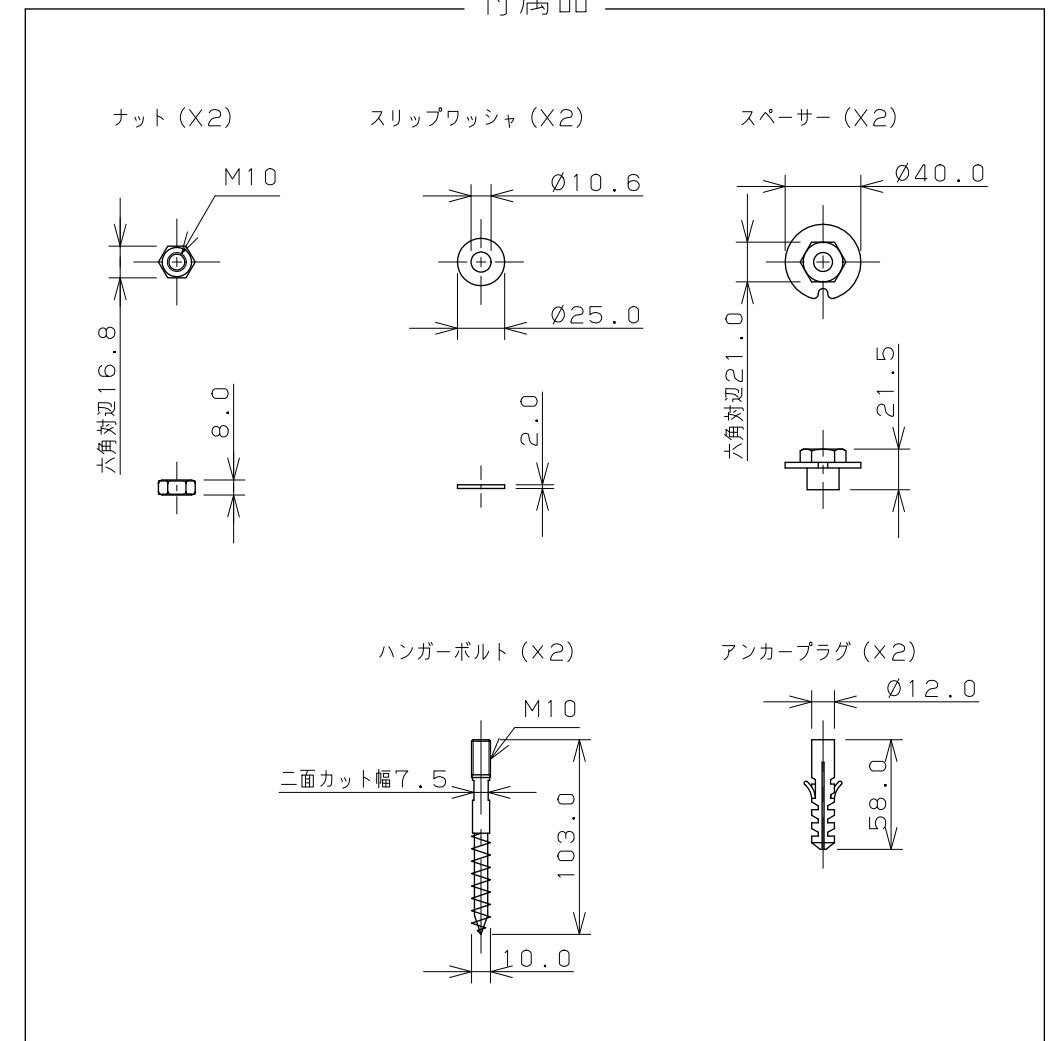


- ※1 () 内寸法は参考寸法である。
- ※2 容量4.3L・質量10kg
- ※3 壁掛専用
- ※4 製品取付下地は、製品の使用に十分耐えられるような構造、材質を準備してください。

付属品



| | | | | | | |
|---|-----------------|----------------|-----|-----|-----|---------------|
|  | 単位 mm 尺度 1/4 | 製 図 | 検 査 | 承 認 | 品 番 | #CL-WB1015NTH |
| | | 梶川 | 寒川 | 祝 | | |
| KAKUDAI | | 2020年08月25日 作成 | | | | |