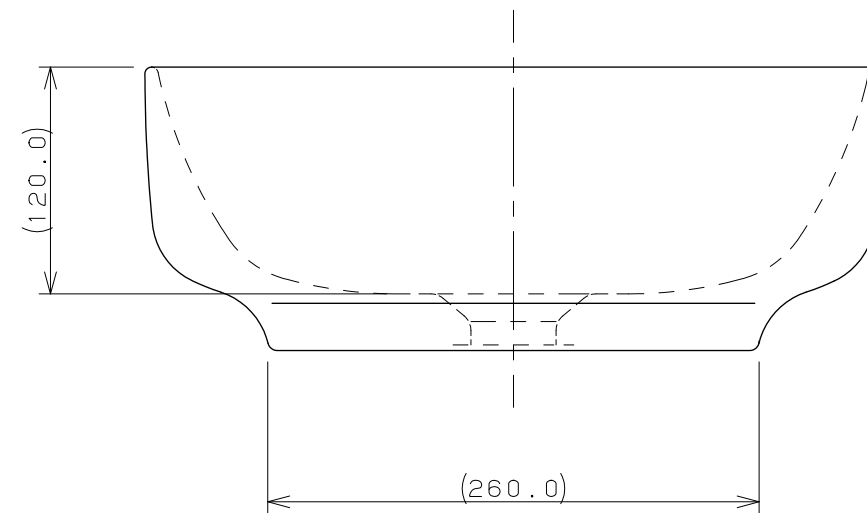
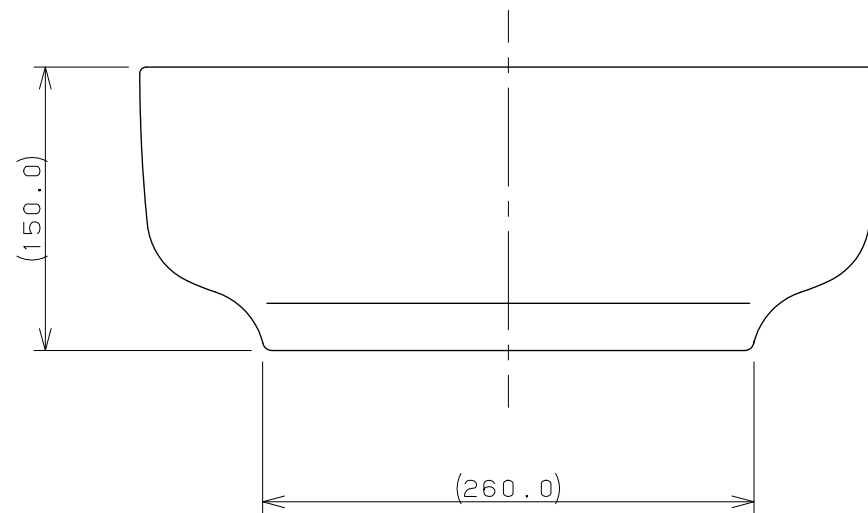
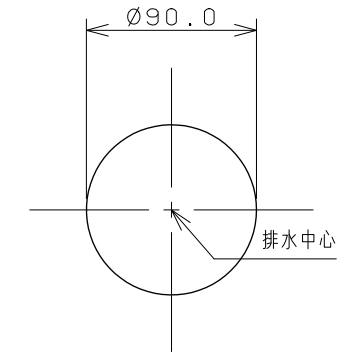


カウンター切込寸法



※1 ( ) 内寸法は参考寸法である。

 <b>KAKUDAI</b>	単位 mm 尺度 1/4	製 図 検 図 承 認	品番 #CL-8744AC
		梶川 甲藤 中嶋	
2018年03月29日 作成			
図番 CSK#CL8744ACA			