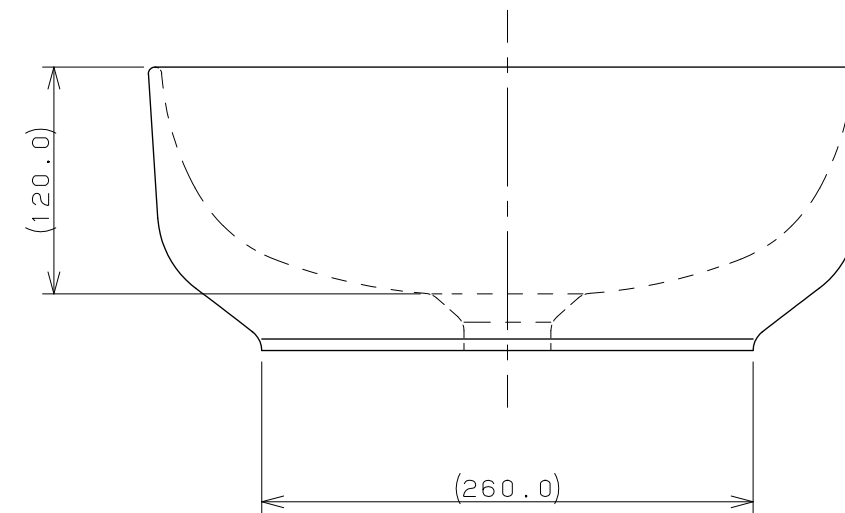
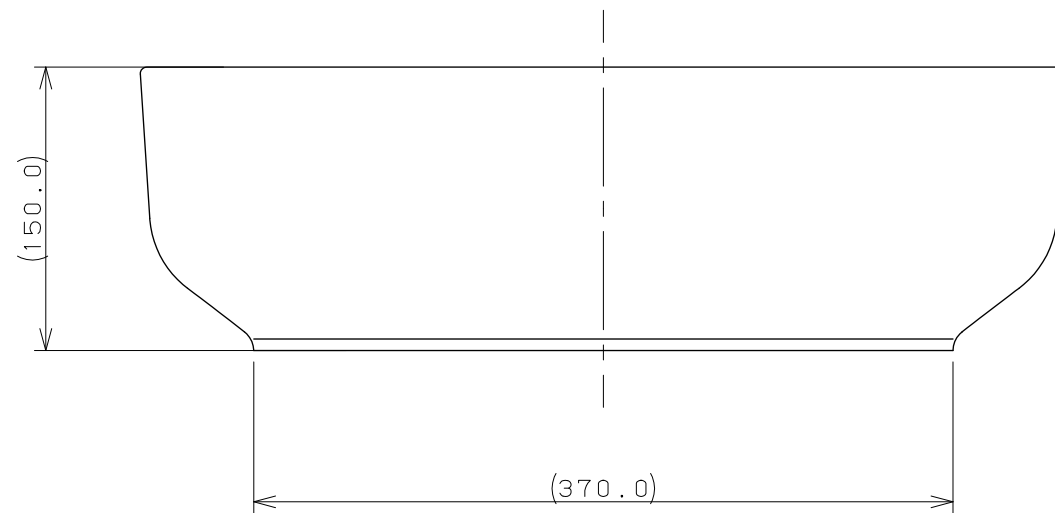
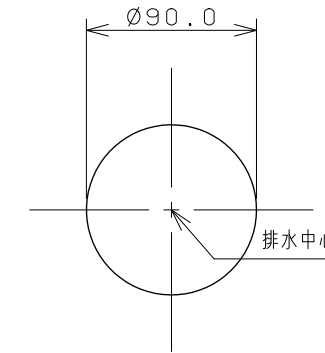


カウンター切込寸法



※1 () 内寸法は参考寸法である。

	単位 mm	尺度 1/4	製 図 検 図 承 認			品番 #CL-8745AC
			梶川	甲藤	中嶋	
KAKUDAI			2018年03月28日 作成			品名 角型洗面器
			図番 CSK#CL8745ACA			