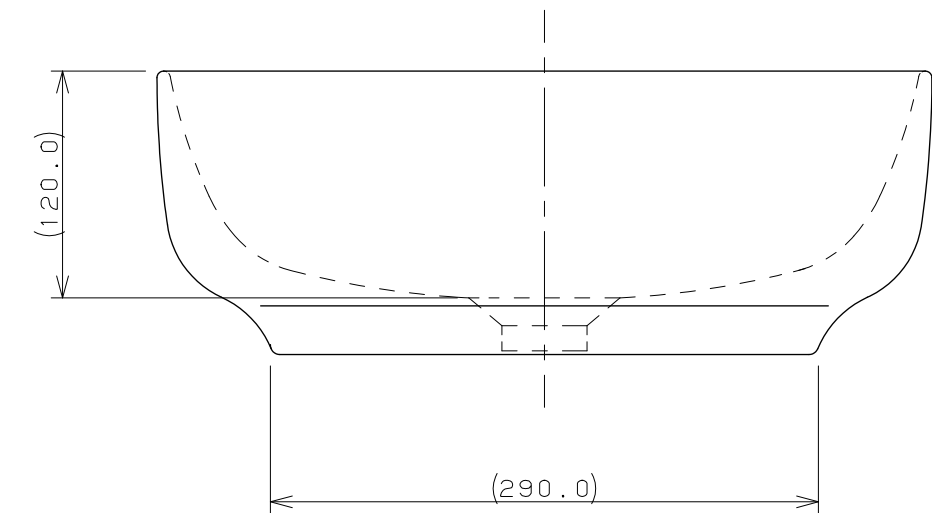
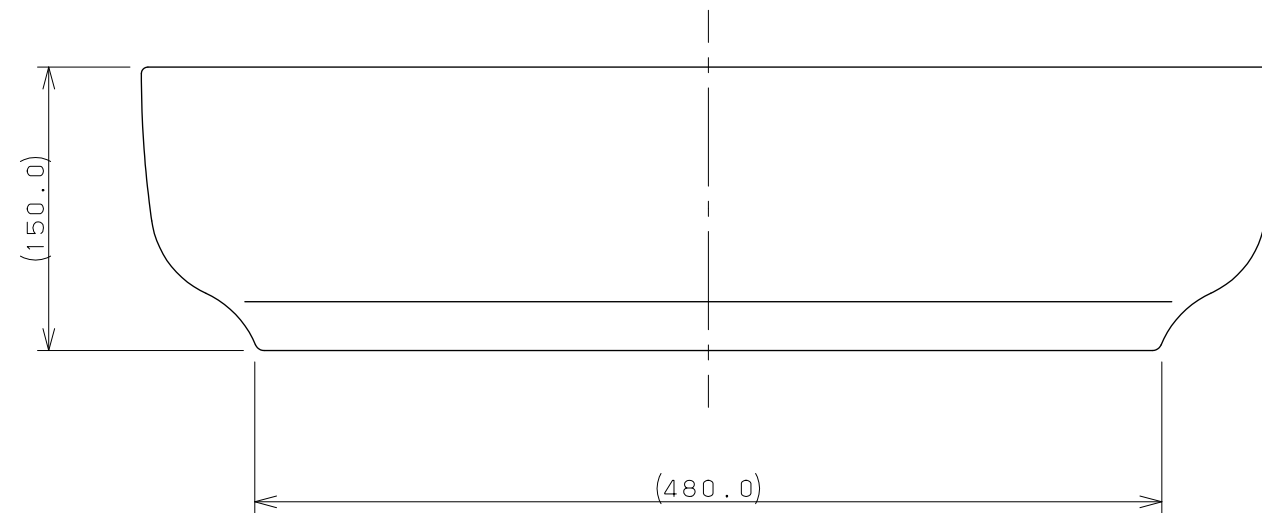
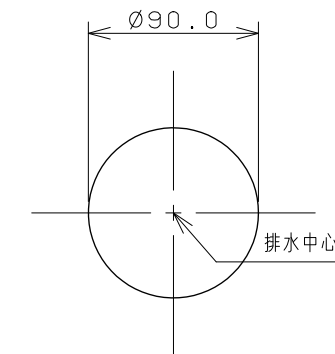


カウンター切込寸法



※1 () 内寸法は参考寸法である。

	単位 mm	尺度 1/4	製 図 検 図 承 認	品番 #CL-8746AC
			梶川 甲藤 中嶋	
2017年12月04日 作成			品名 角型洗面器	
図番 CSK#CL8746ACA				