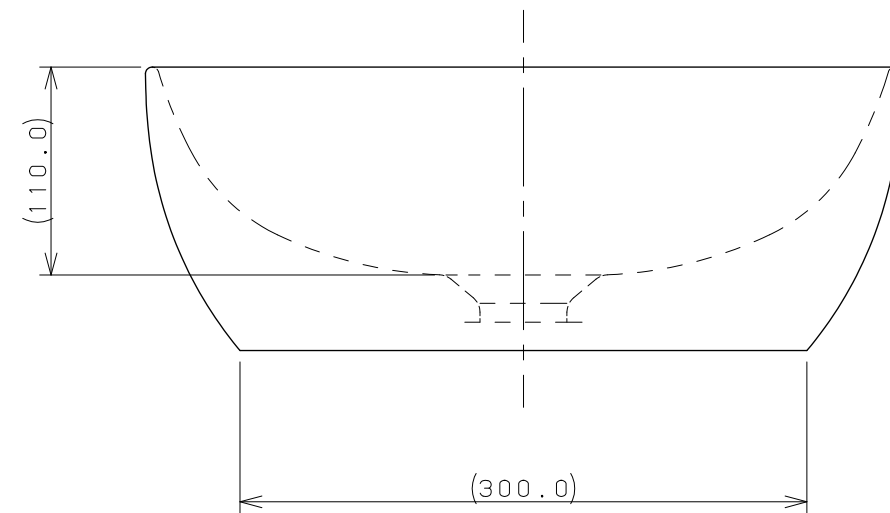
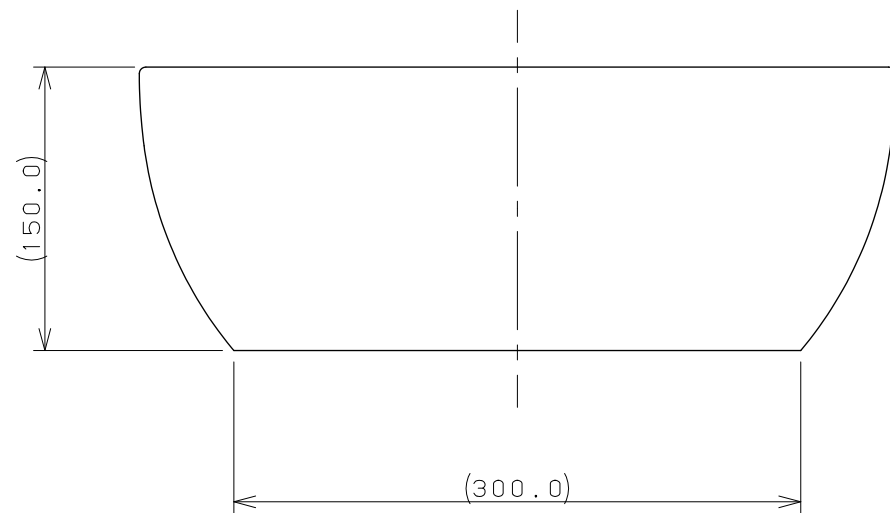
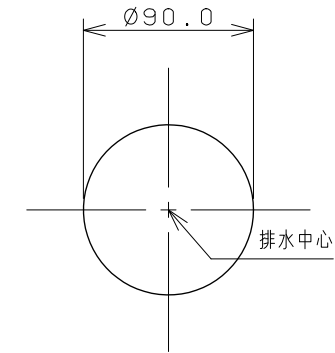


カウンター切込寸法



※1 () 内寸法は参考寸法である。

	単位 mm	尺度 1/4	製 図 検 図 承 認	品番 #CL-8748AC
			梶川 甲藤 中嶋	
2018年03月29日 作成			品名 丸型洗面器	
図番 CSK#CL8748ACA				