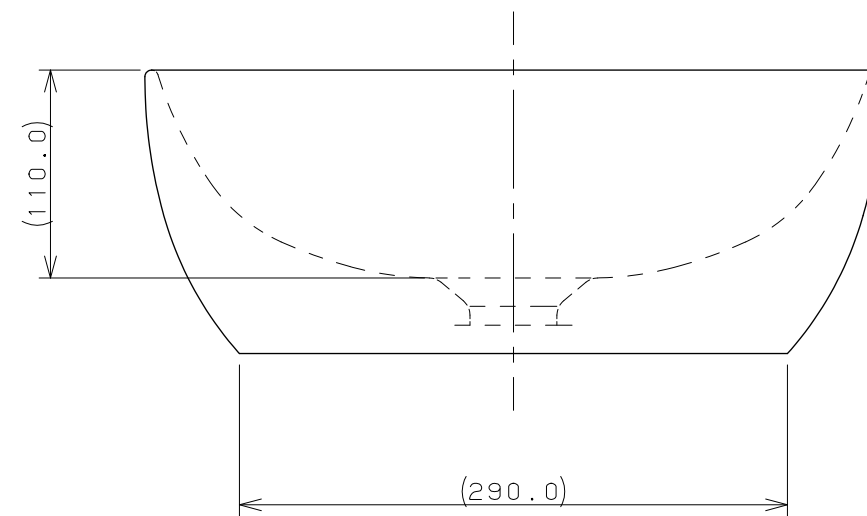
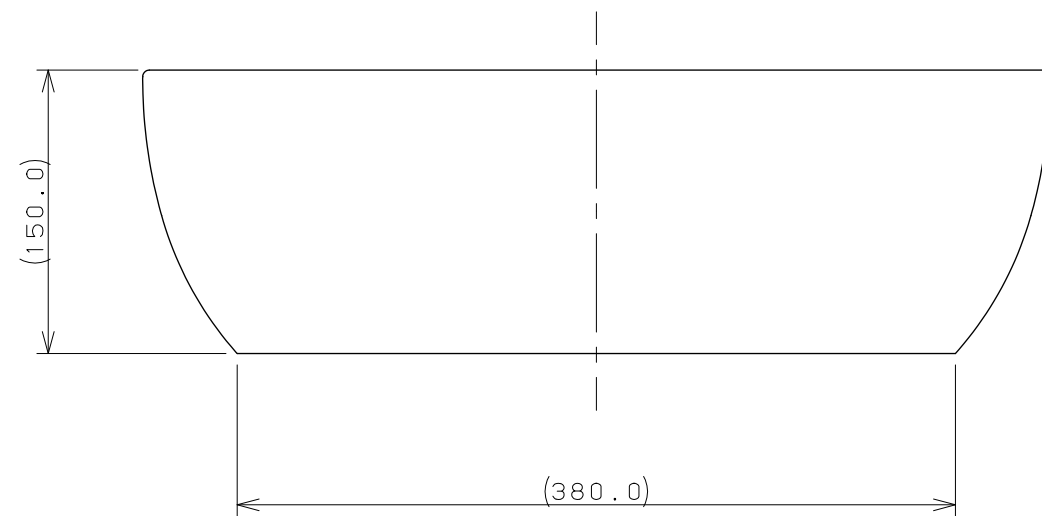
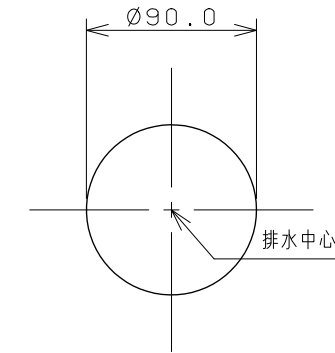


カウンター切込寸法



※1 () 内寸法は参考寸法である。

	単位 mm	尺度 1/4	製 図 検 図 承 認			品番 #CL-8749AC
			梶川	甲藤	中嶋	
KAKUDAI			2018年03月29日 作成			品番 CSK#CL8749ACA
梶川			甲藤			