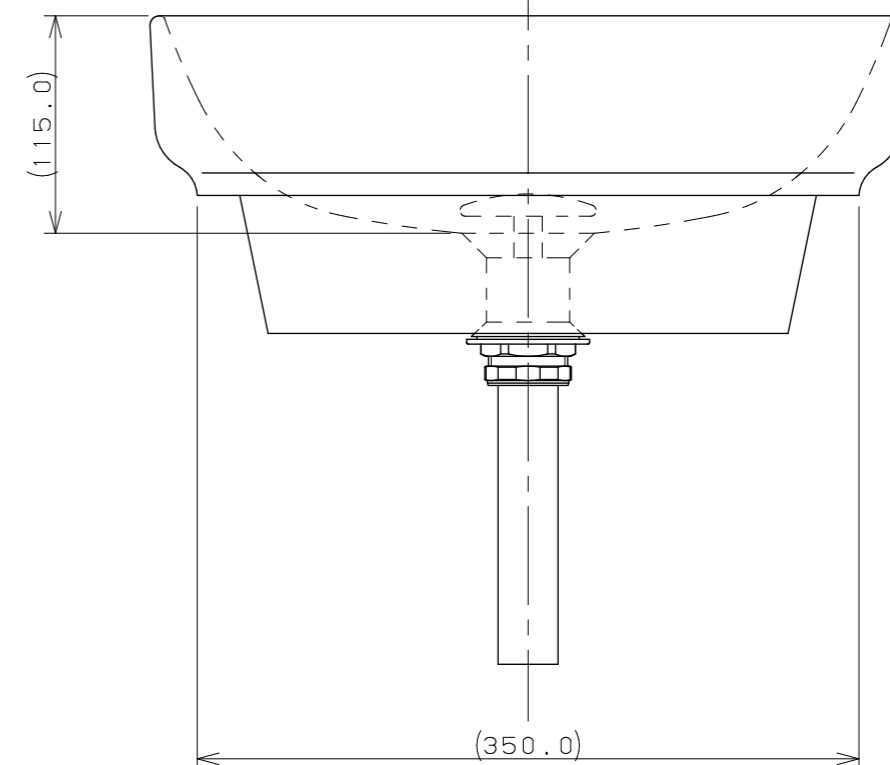
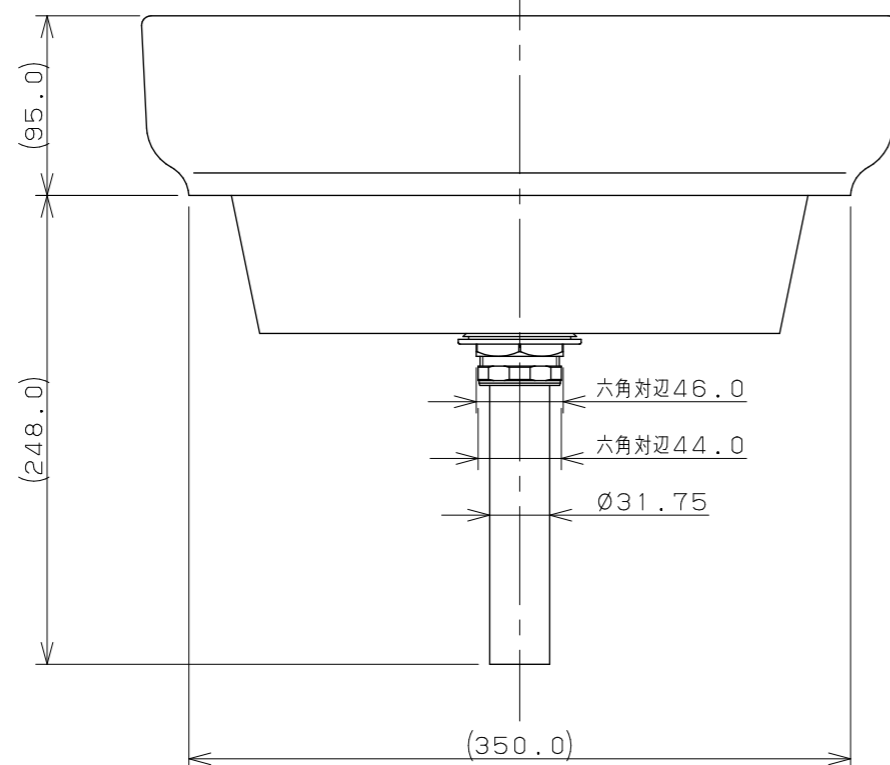
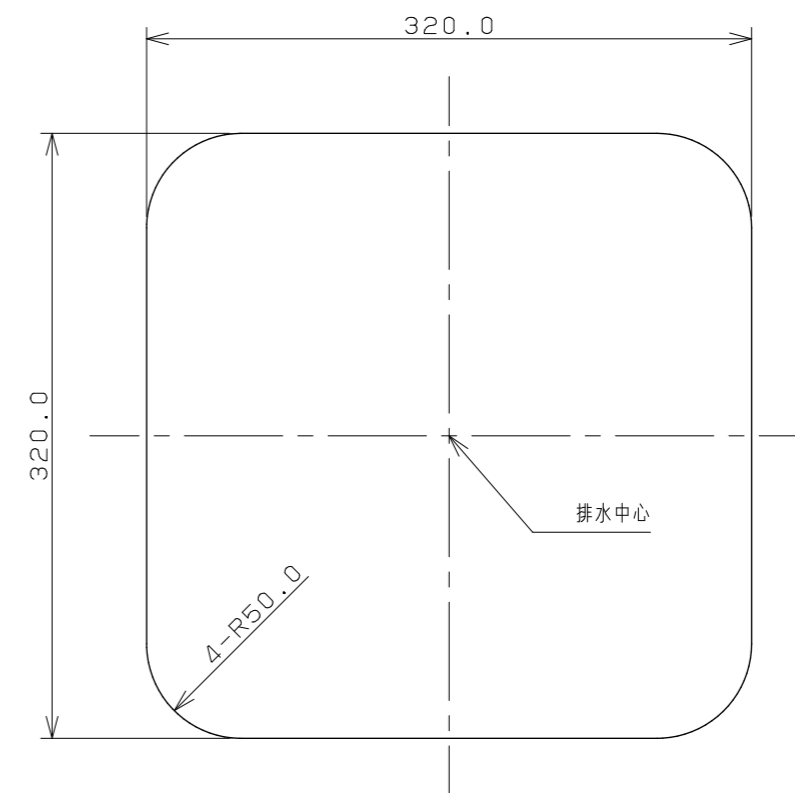


カウンター切込寸法



※1 ( ) 内寸法は参考寸法である。

	単位 mm 尺度 1/4	製 図	検 図	承 認	品番 #CL-8768ACM 品名 角型洗面器
		梶川	甲藤	祝	
2023年08月02日 作成					