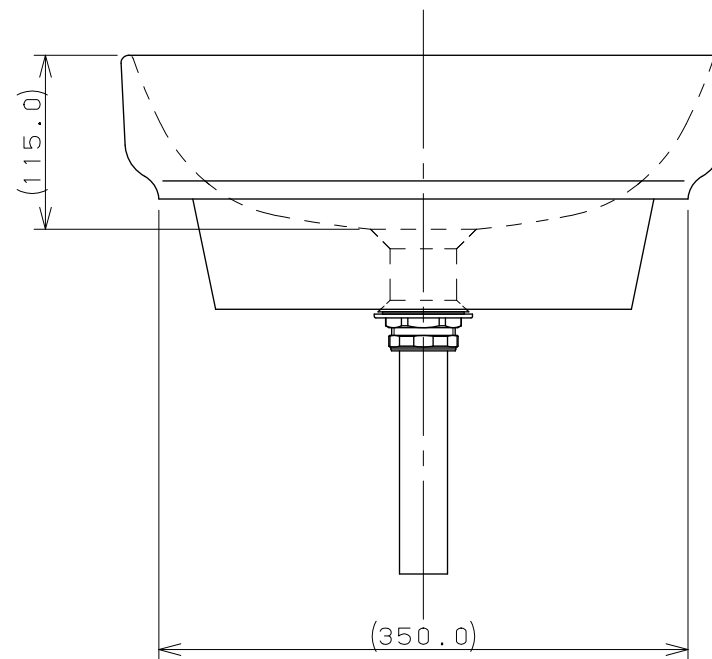
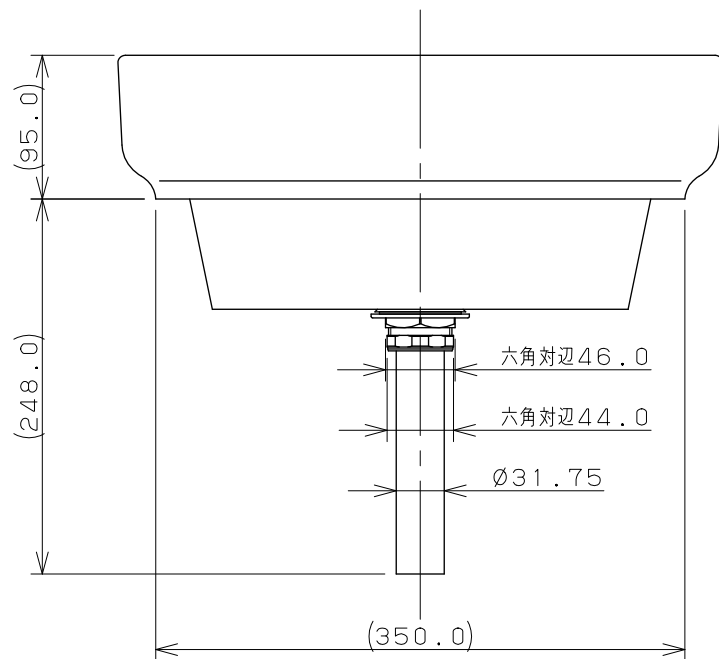
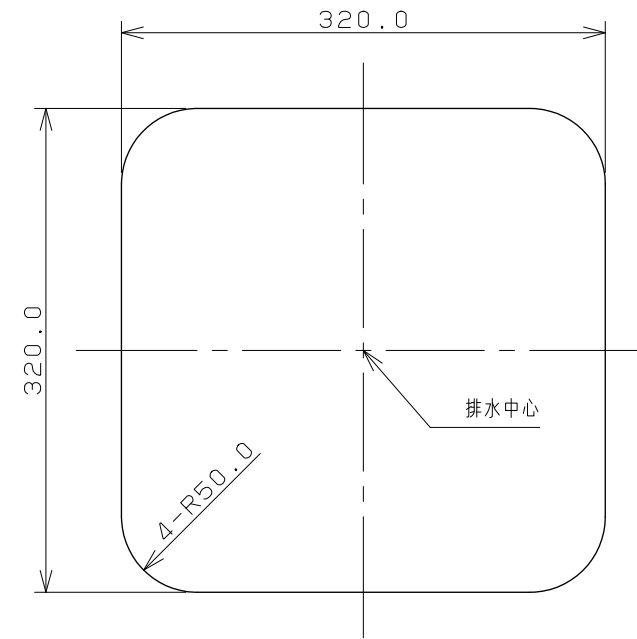


カウンター切込寸法



※1 ( ) 内寸法は参考寸法である。

 <b>KAKUDAI</b>	単位 mm 尺度 1/5	製 図 検 図 承 認 梶川 甲藤 中嶋	品番 #CL-8768AC
		2018年12月27日 作成 図番 CSK#CL8768ACA	