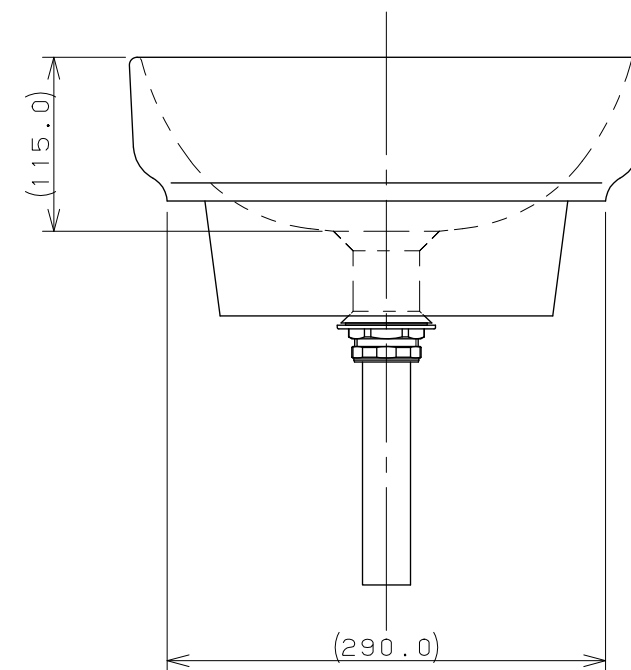
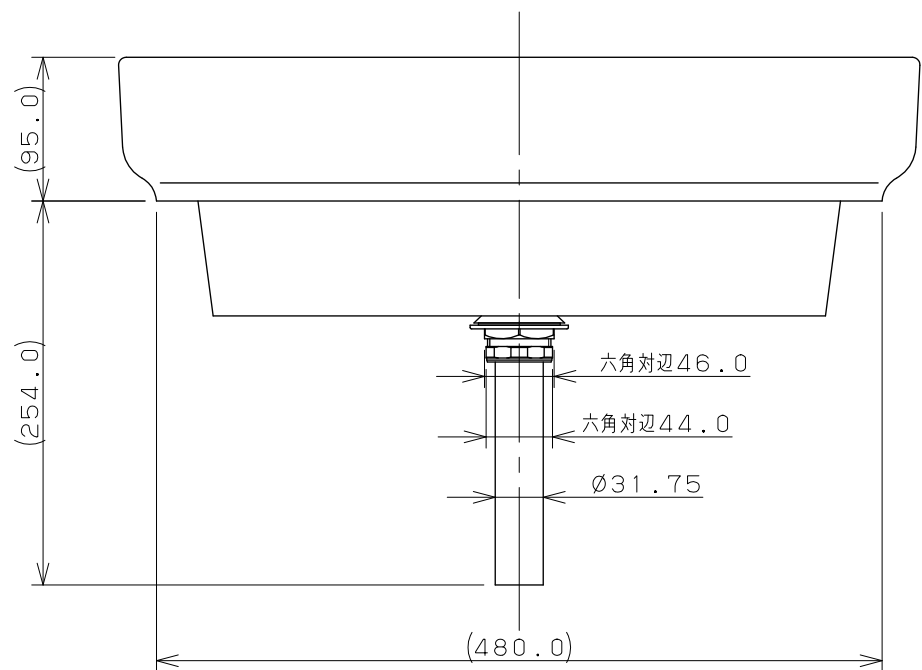
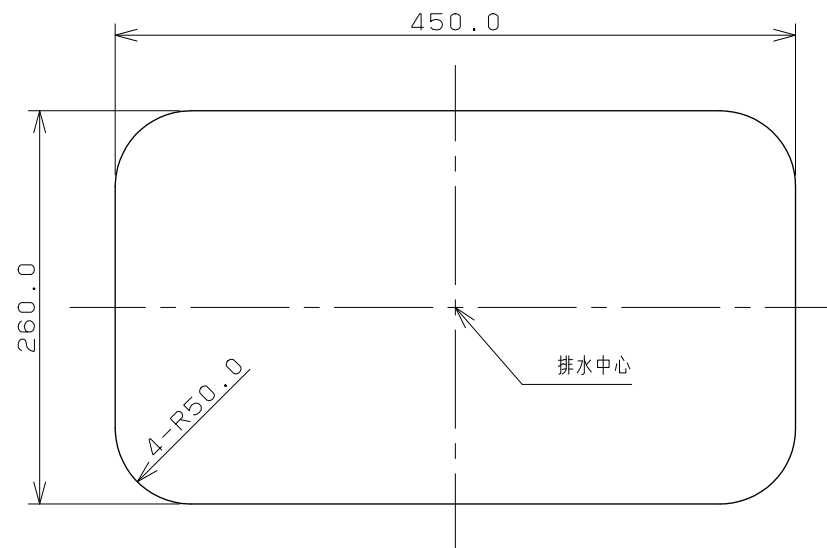


カウンター切込寸法



※1 () 内寸法は参考寸法である。

 KAKUDAI	単位 mm 尺度 1/5	製	図	検	図	承	認	品番 #CL-8769AC 品名 角型洗面器
		梶川	甲藤	中嶋	2018年12月27日 作成		図番	