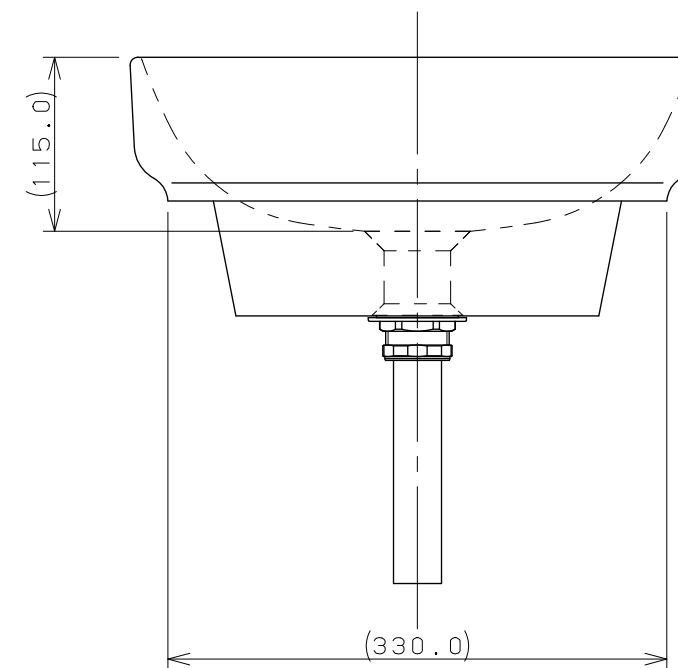
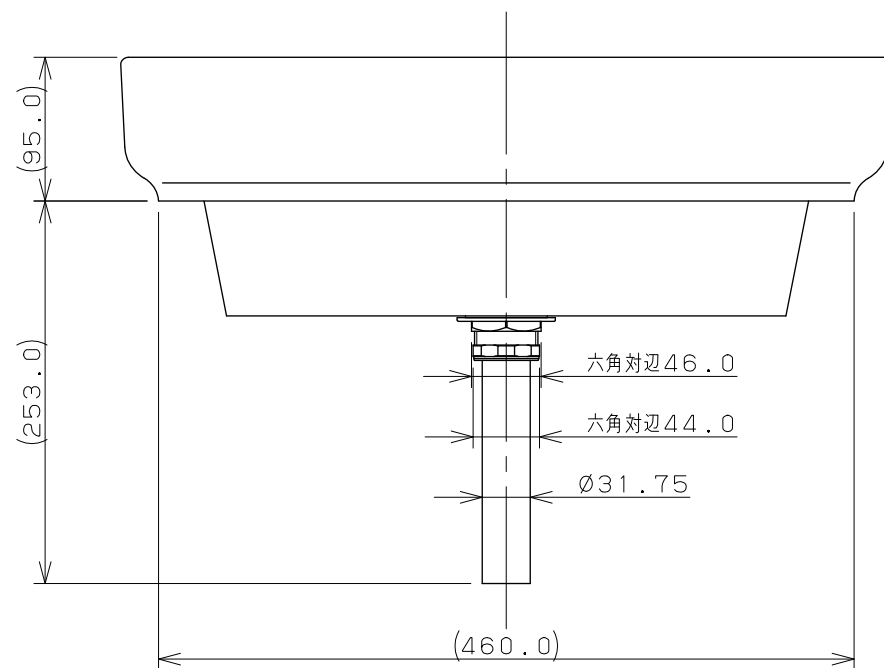
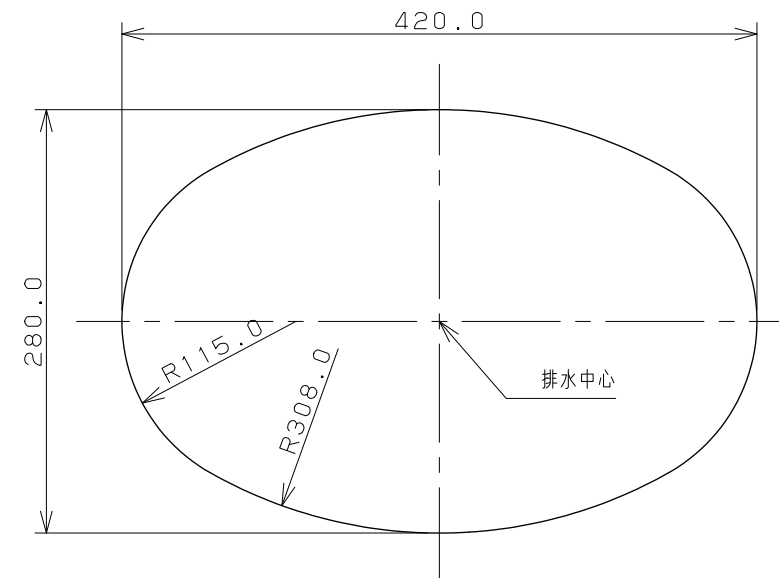


カウンター切込寸法



※1 () 内寸法は参考寸法である。

 KAKUDAI	単位 mm 尺度 1/5	製 図 検 図 承 認	品番 #CL-8770AC
		梶川 甲藤 中嶋	
		2018年12月27日 作成 図番 CSK#CL8770ACA	