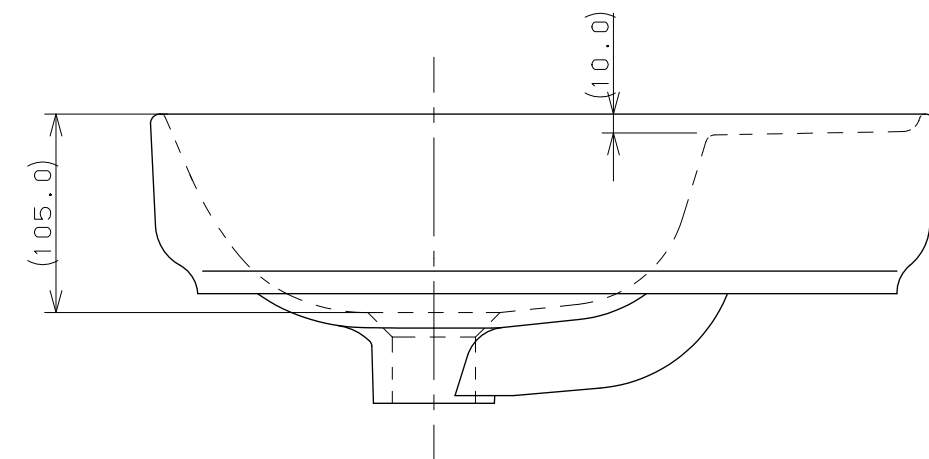
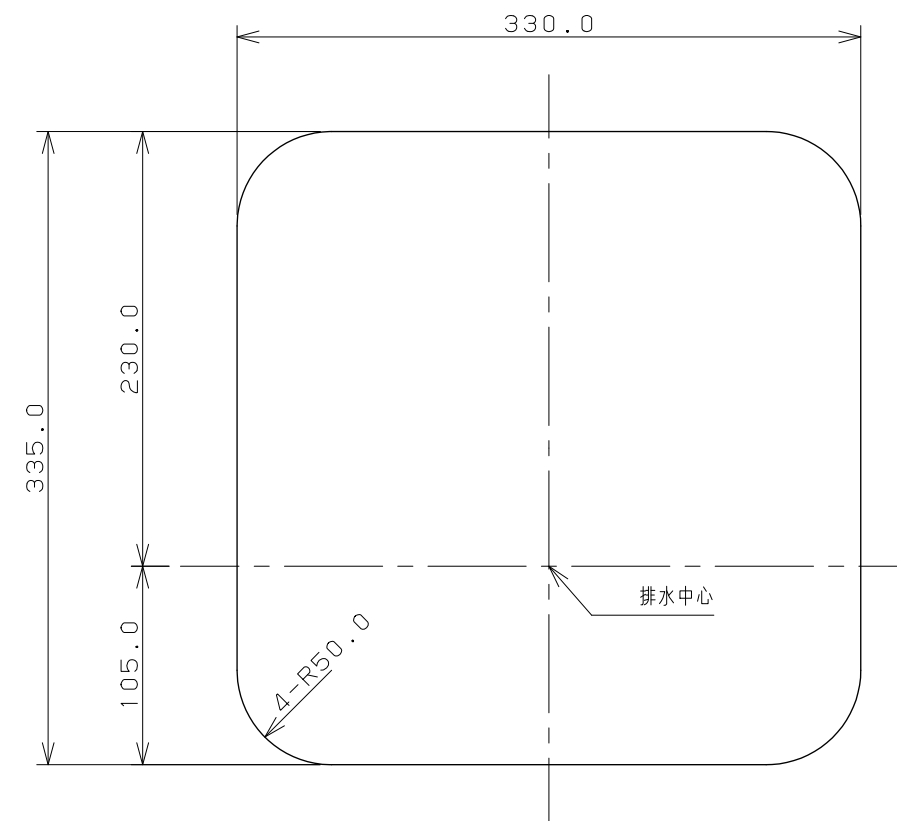


カウンター切込寸法



※1 () 内寸法は参考寸法である。
 ※2 容量2.8L

 KAKUDAI	単位 mm 尺度 1/4	製 図 梶 川	検 図 甲 藤	承 認 中 嶋	品 番 #CL-8774AC
		2018年12月27日 作成 図番 CSK#CL8774ACA			品 名 角型洗面器