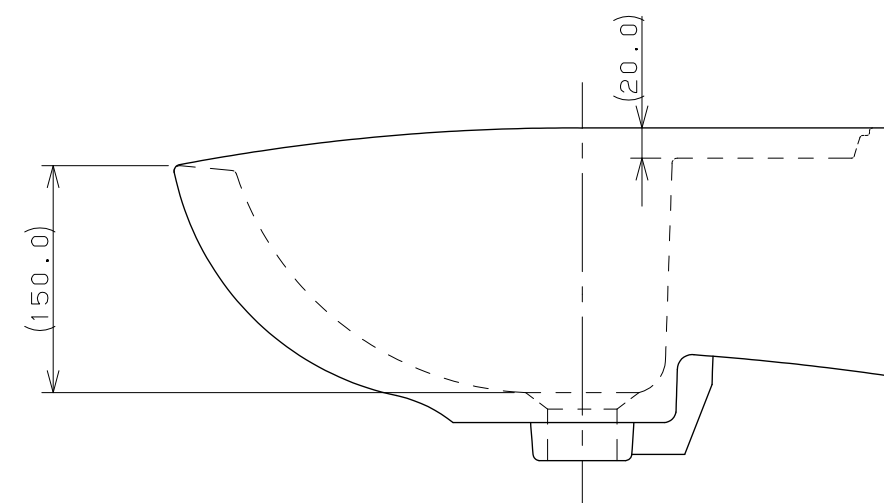
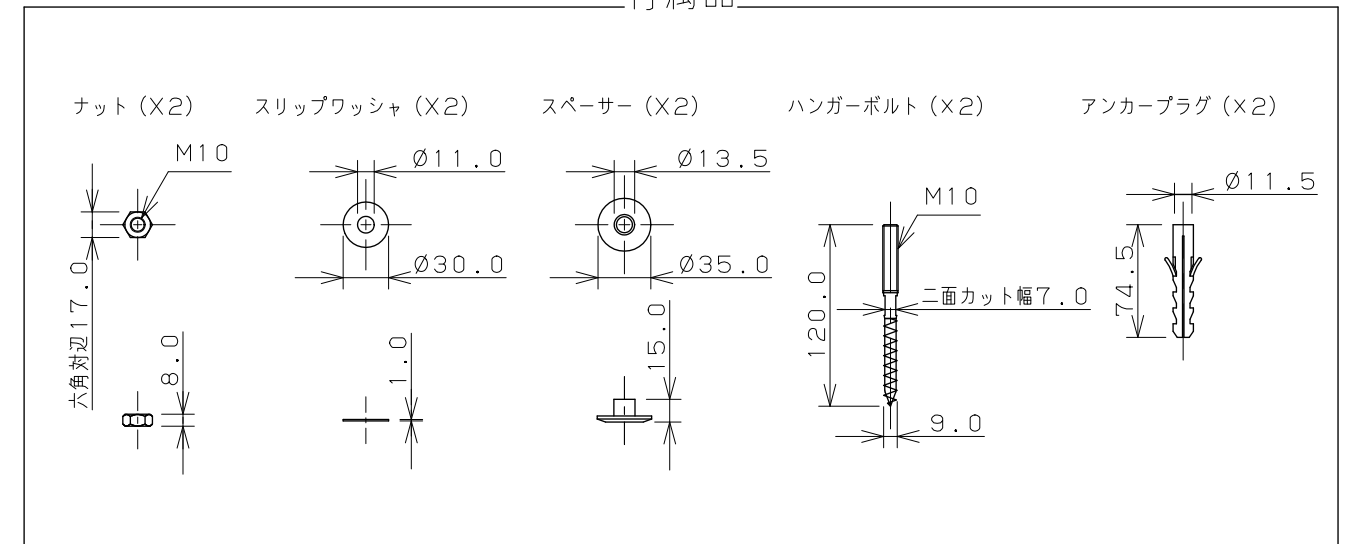


付属品



- ※1 () 内寸法は参考寸法である。
- ※2 容量6.0L・質量13.5kg
- ※3 壁掛専用
- ※4 製品取付下地は、製品の使用に十分耐えられるような構造、材質を準備してください。

	単位mm	尺度 1/5	製	図	検	図	承	認	品番 #CL-WB1059
			岡本	梶川	中嶋				
			2017年08月01日 作成						品名 壁掛洗面器
			図番 #CLAB1059B						