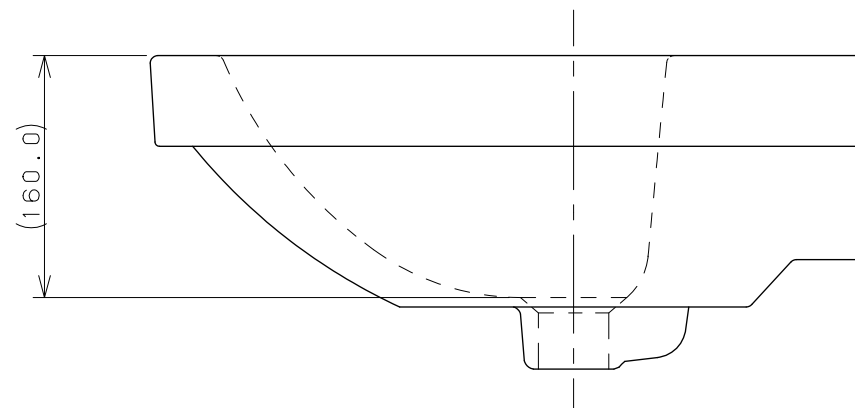
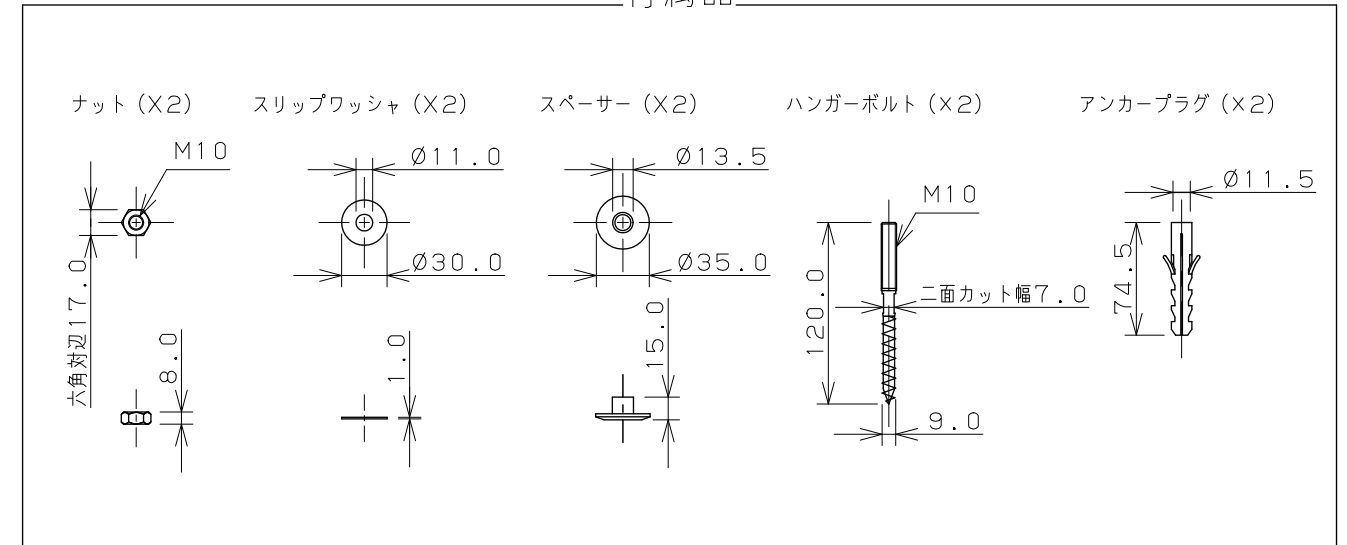


付属品



- ※1 ( ) 内寸法は参考寸法である。
- ※2 容量8.0L・質量16kg
- ※3 壁掛専用
- ※4 製品取付下地は、製品の使用に十分耐えられるような構造、材質を準備してください。

	単位 mm 尺度 1/5	製 岡本	図 梶川	検 中嶋	承 認	品番 #CL-WBFC91025 品名 壁掛洗面器
		2017年08月01日 作成 図番 #CLWBFC91025A				