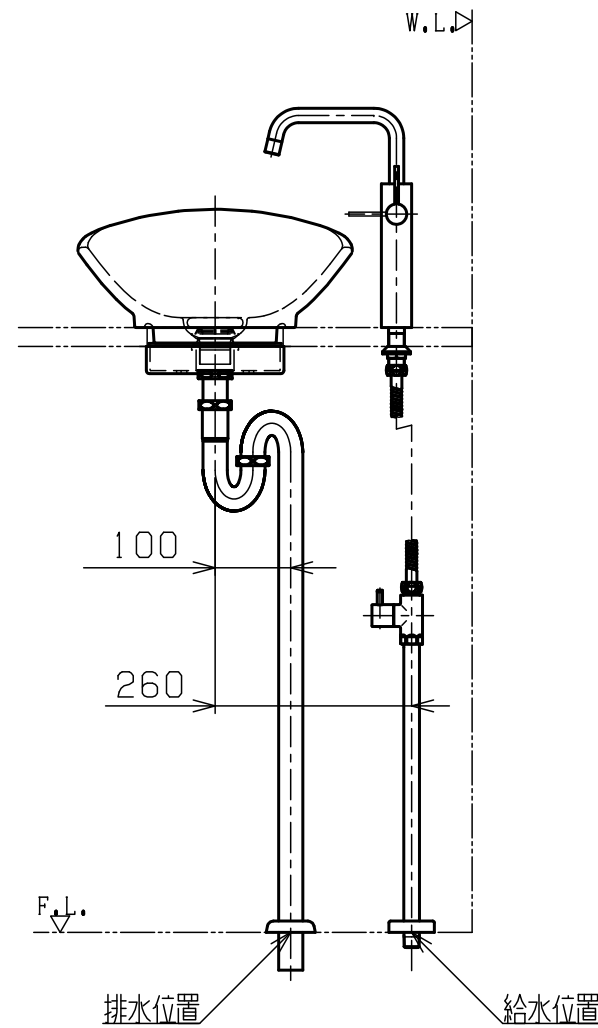
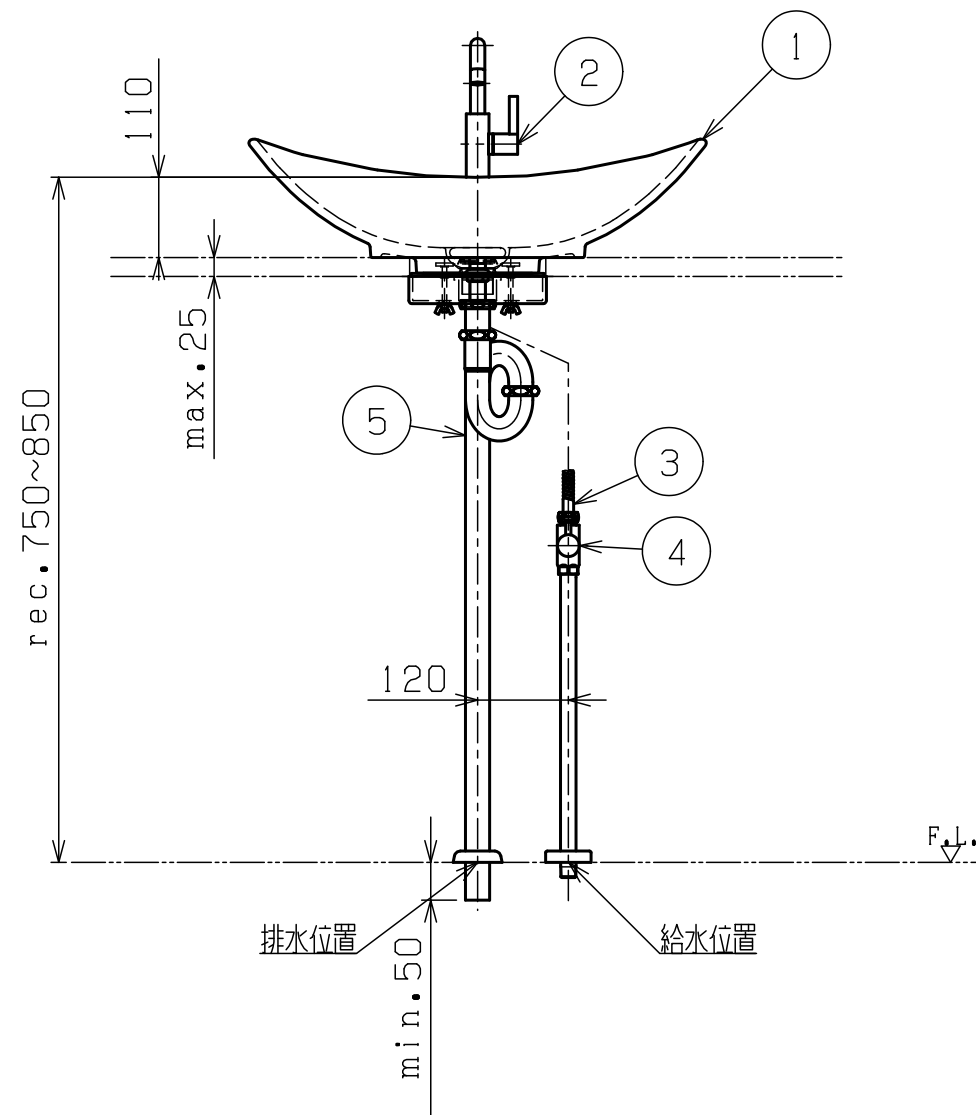
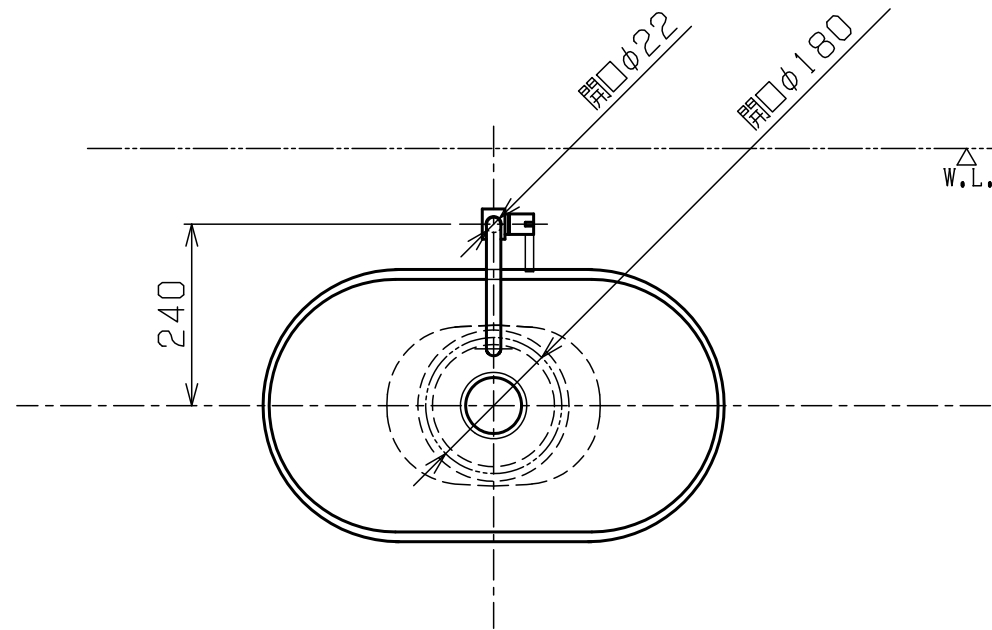


改訂番号	作成年月日	改訂履歴	担当	承認
△1				
△2				
△3				



4110.60.R1 容量7.3L 重量10kg

- ・ボウルのカウンター設置部はシリコンにてコーキングしてください。
- ・本製品は出来上がりに寸法誤差が生じる場合があります、現物にあわせて取付をお願いします。
- ・水栓金具からの吐水量によっては水跳ねが生じます、その場合は吐水量を絞ってお使いください。

				物件名					
				顧客名					
				品番					
				品名	セット図				
				図面番号	SS-5369-0				
				尺度	1/10	検図	検図	改訂	製図
				作成年月日					
部番	部品名	材質	個数	備考	22.06.22	三神		中野	
6									
5	トラップ		1	FCST					
4	止水栓		1	FCEP-B					
3	給水管		1	T10-13-400					
2	水栓		1	FC4100TC					
1	ボウル		1	4110.60.R1					