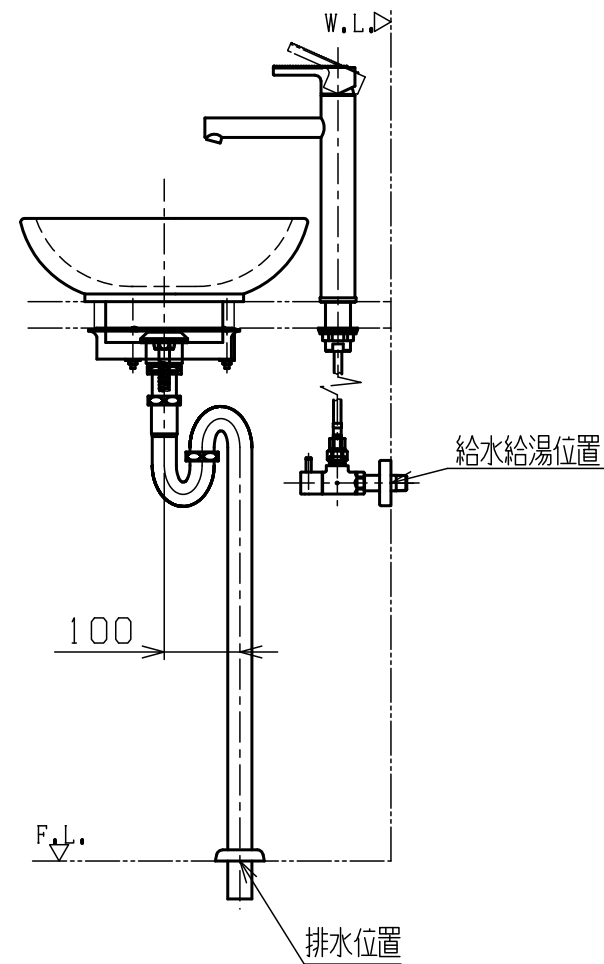
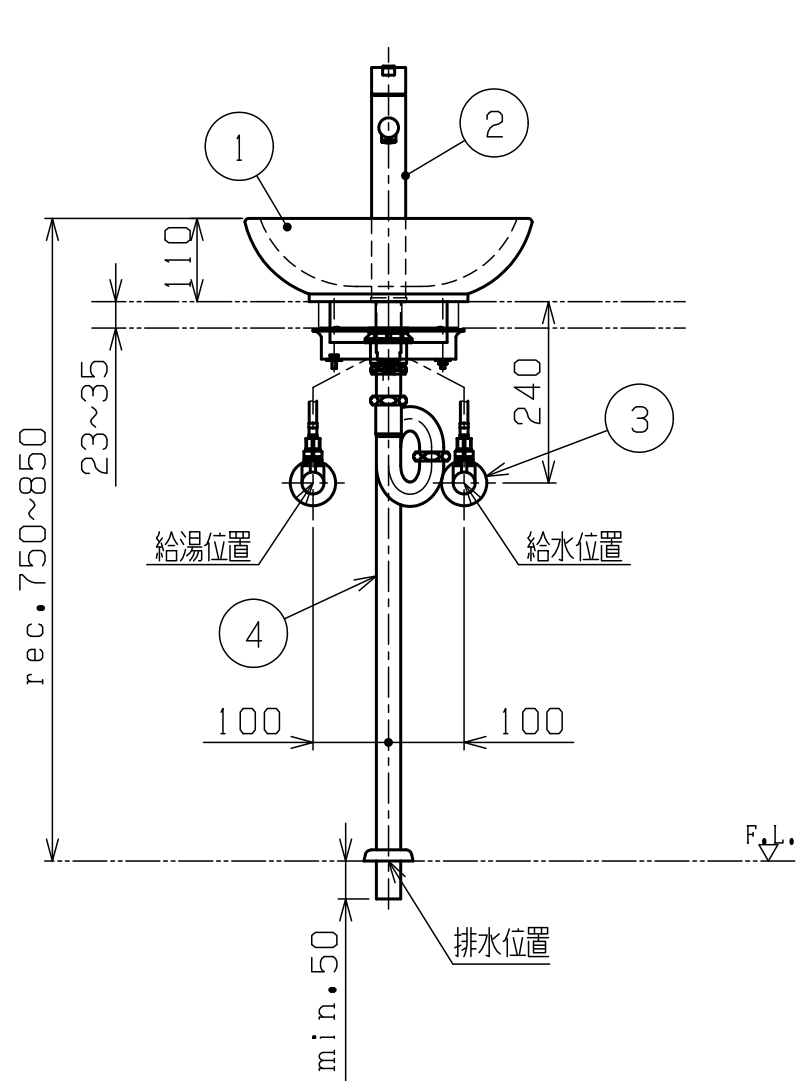
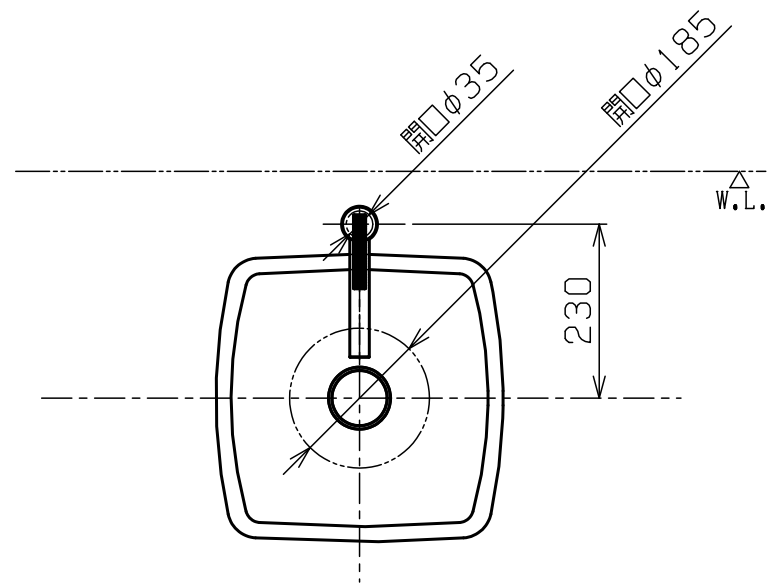


改訂番号	作成年月日	改訂履歴	担当	承認
△1				
△2				
△3				



5149.01.01 容量4.0L 重量6.0kg

- ・本製品は陶磁器の為、出来上りに多少の寸法誤差が生じる場合があります。また、予告なく仕様変更される場合があります。現物にあわせて取付・使用をお願いします。
- ・ボウルのカウンター設置部はシリコンにてコーキングしてください。
- ・水栓金具からの吐水量によっては水跳ねが生じます、その場合は吐水量を絞ってお使いください。
- ・本水栓に逆止弁は同梱しておりません。必要な場合は現場にて手配をお願いします。

					物件名					
					顧客名					
					品番					
5					品名	セット図				
4	トラップ		1	FCST	図面番号	SS-5383-0				
3	止水栓		2	FCP-C	尺度	1/10	検図	検図	改訂	製図
2	水栓		1	183-281	作成年月日	22.06.27				
1	ボウル		1	5149.01.01						
部番	部品名	材質	個数	備考						