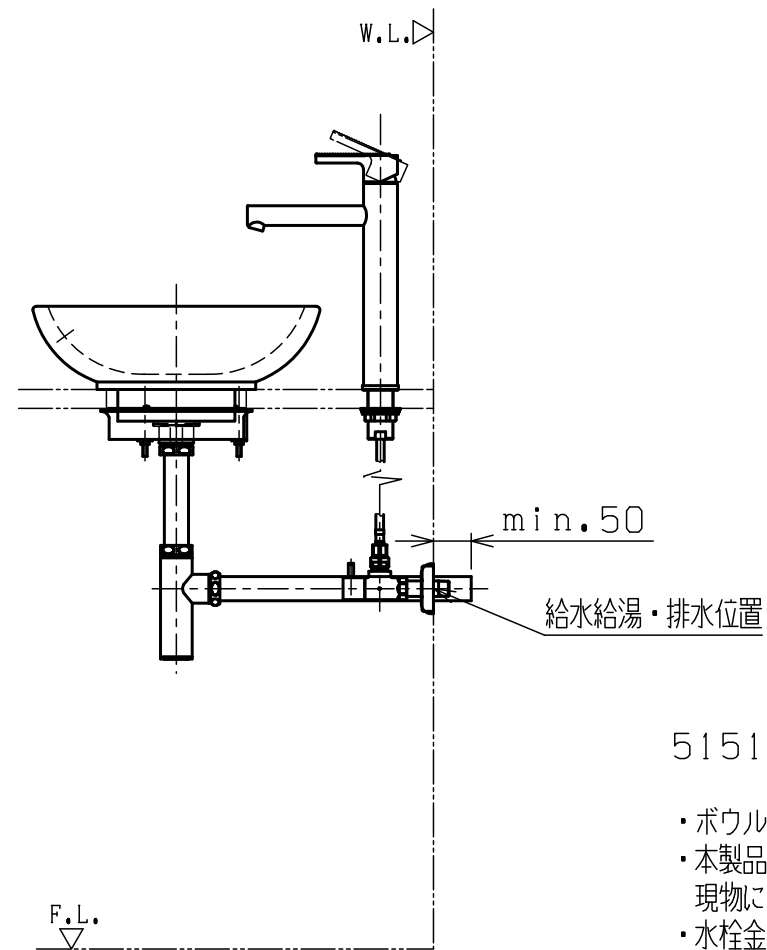
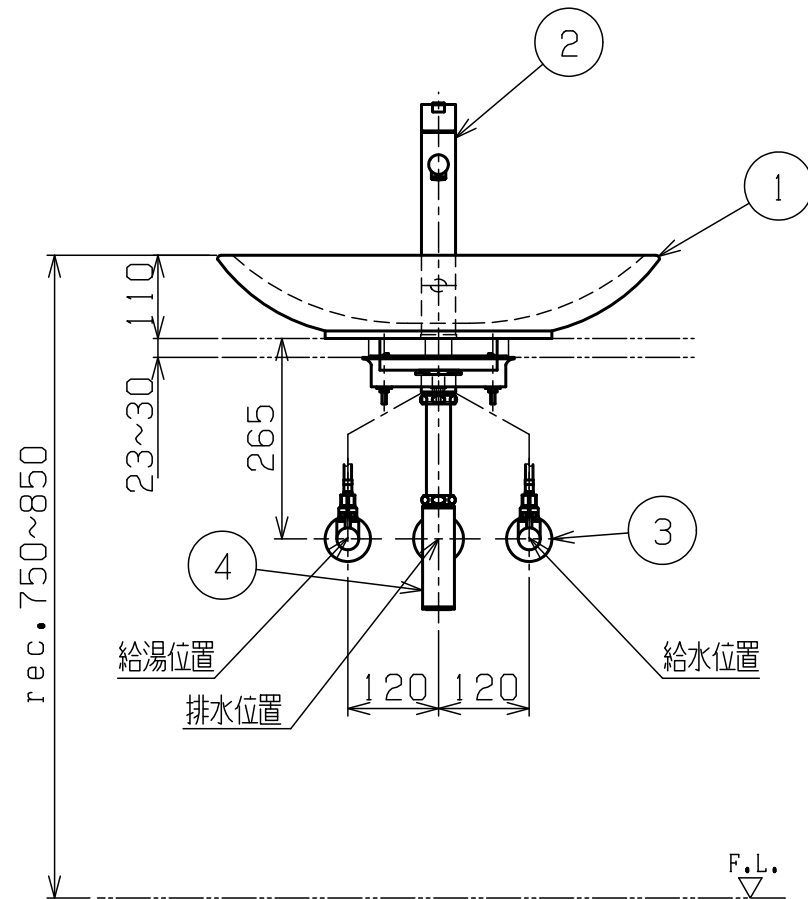
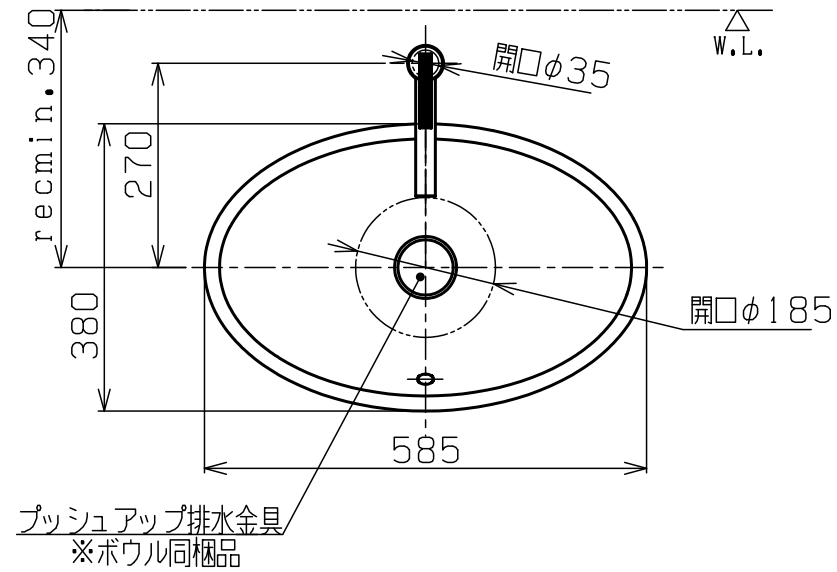


改訂番号	作成年月日	改訂履歴	担当	承認
△				
△				
△				



5151.00.01+8L03 容量 2.3L 重量 9.0kg

- ・ボウルのカウンター設置部はシリコンにてコーキングしてください。
- ・本製品は陶磁器のため、出来上がりに多少の寸法誤差が生じる場合があります、現物にあわせて取付をお願いします。
- ・水栓金具からの吐水量によっては水跳ねが生じます、その場合は吐水量を絞ってお使いください。
- ・本水栓金具に逆止弁は同梱しておりません。必要な場合は、現場にて手配をお願いします。

6					物件名	
5					顧客名	
4	トラップ		1	FCBT	品名番号	
3	止水栓		2	F C P - C	名称	セット図
2	水栓		1	183-281	図面番号	SS-5370-0
1	ボウル		1	5151.00.01+8L03	尺度	1/10 検図 検図 改訂 製図
部番	部品名	材質	個数	備考	作成年月日	22.06.27