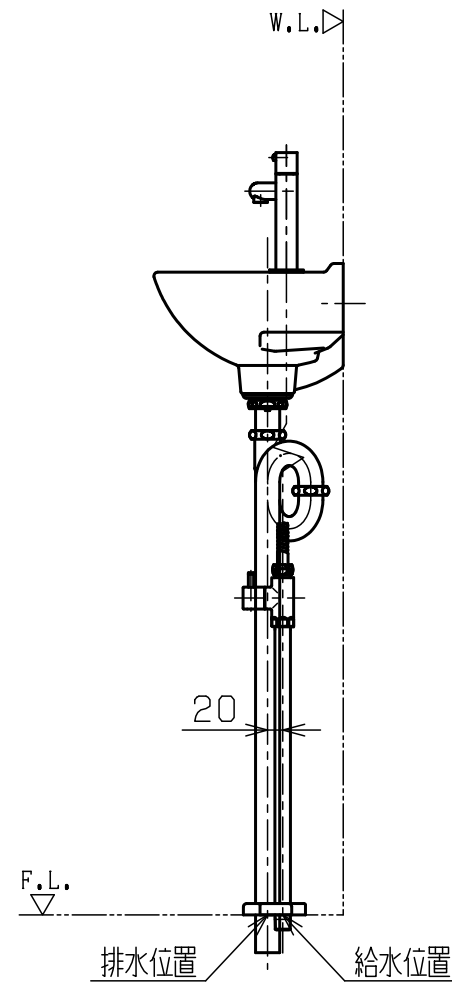
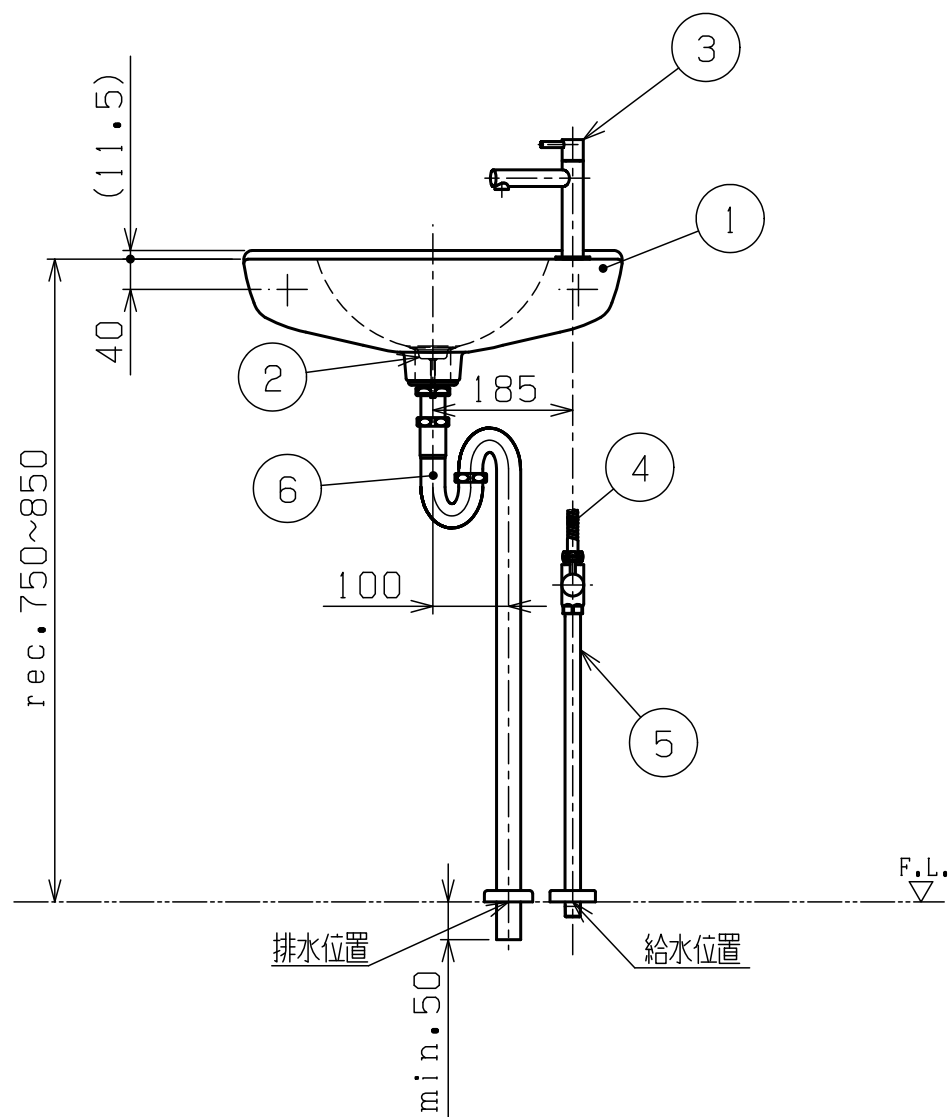
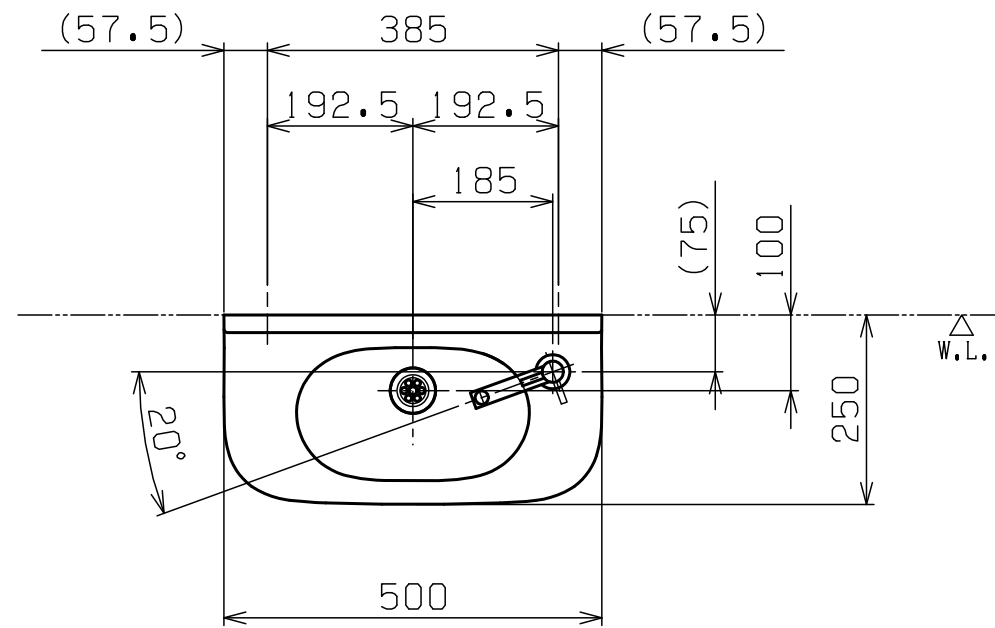


改訂番号	作成年月日	改訂履歴	担当	承認
△				
△				
△				



5361.51.01 容量3.6L 重量9.0kg

- ・ボウルの壁面接触部はシリコンでコーキングしてください。
- ・本製品は陶器のため、出来上がりに多少の寸法誤差が生じる場合があります。現物あわせでの取付をおねがいします。
- ・水栓金具からの吐水量によっては水跳ねが生じます。その場合は吐水量を絞ってお使いください。

6	トラップ		1	FCST	物件名	
5	止水栓		1	FCP-B	顧客名	
4	給水管		1	T10-13-400	品名番号	
3	水栓		1	FC1100S	名称	セット図
2	目皿		1	10.100.970.00	図面番号	SS-5377-0
1	ボウル		1	5361.51.01	尺度	1/10
部番	部品名	材質	個数	備考	作成年月日	検図 検図 改訂 製図
					22.06.23	検図 検図 改訂 製図