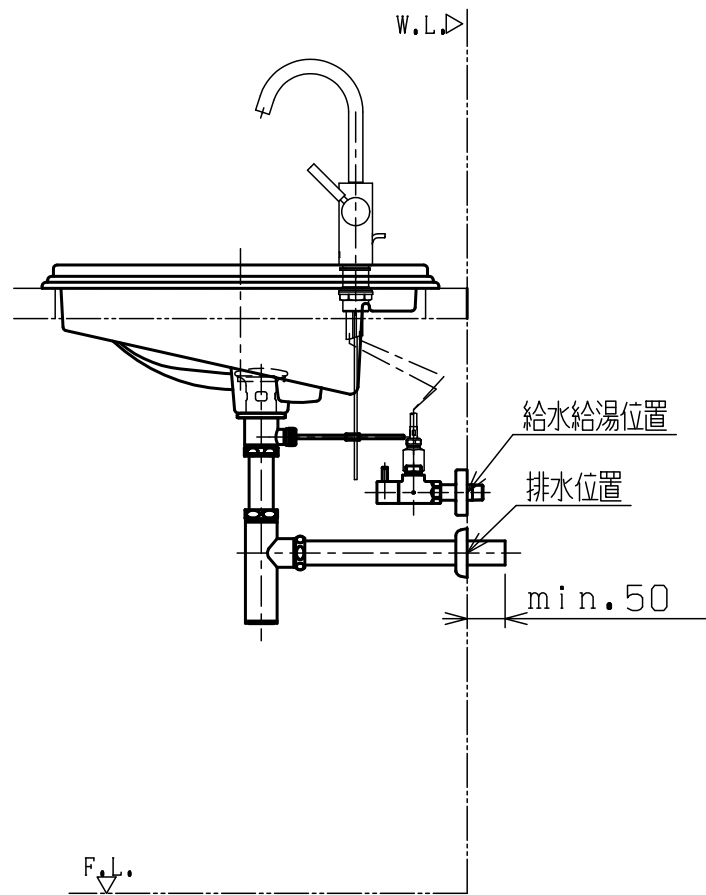
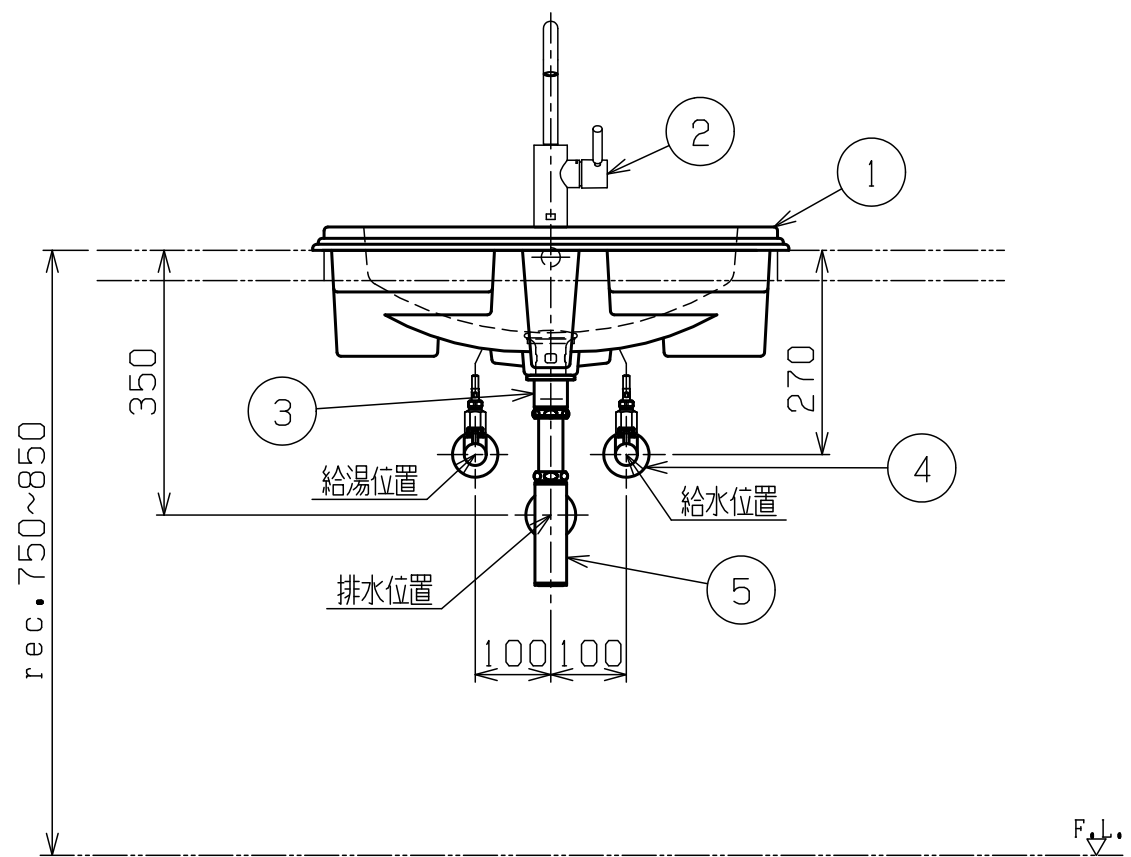
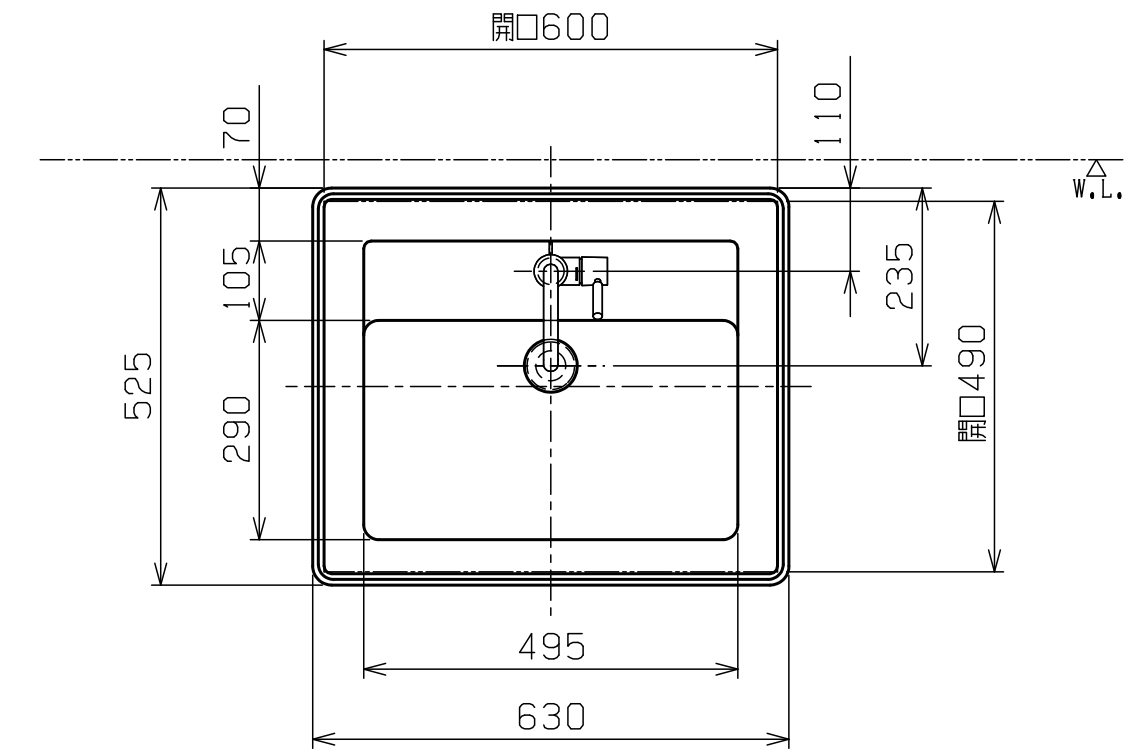


改訂番号	作成年月日	改訂履歴	担当	承認
△1				
△2				
△3				



7102.63.R1 容量8.9L 重量19.0kg

- ・ボウルのカウンター設置部はシリコンにてコーキングしてください。
- ・本製品は出来上がりに多少の寸法誤差が生じる場合があります、現物にあわせて取付をお願いします。
- ・水栓金具からの吐水量によっては水跳ねが生じます、その場合は吐水量を絞ってお使いください。

6					物件名				
5	トラップ		1	FCBT	顧客名				
4	止水栓		2	F C P - C	品名番号				
3	目皿		1	04.11.01.001.01.00	名称	セット図			
2	水栓		1	33.510.661.00	図面番号	SS-5378-0			
1	ボウル		1	7102.63.R1	尺度	1/10	検図	検図	改訂
部番	部品名	材質	個数	備考	作成年月日	22.06.23			製図
									中野