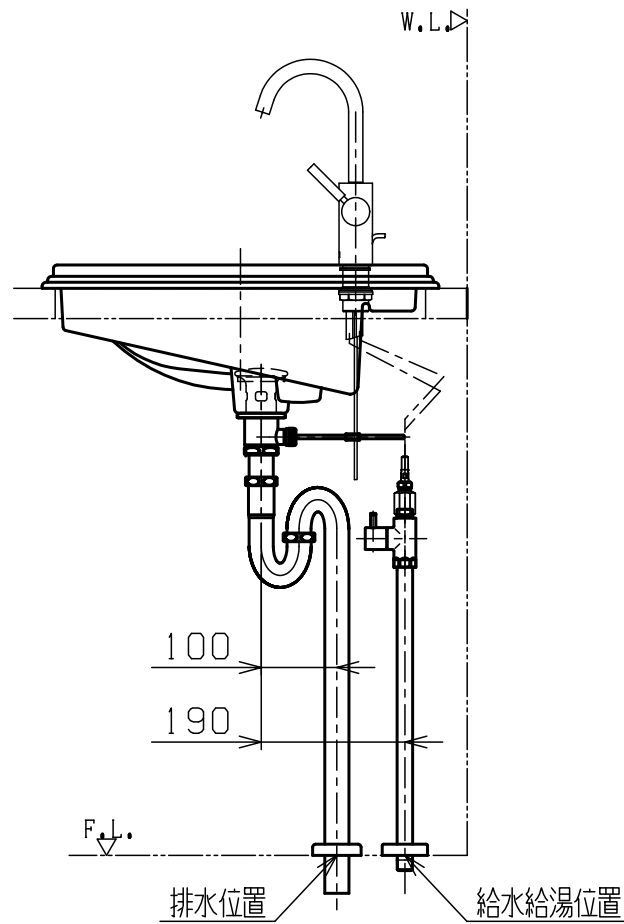
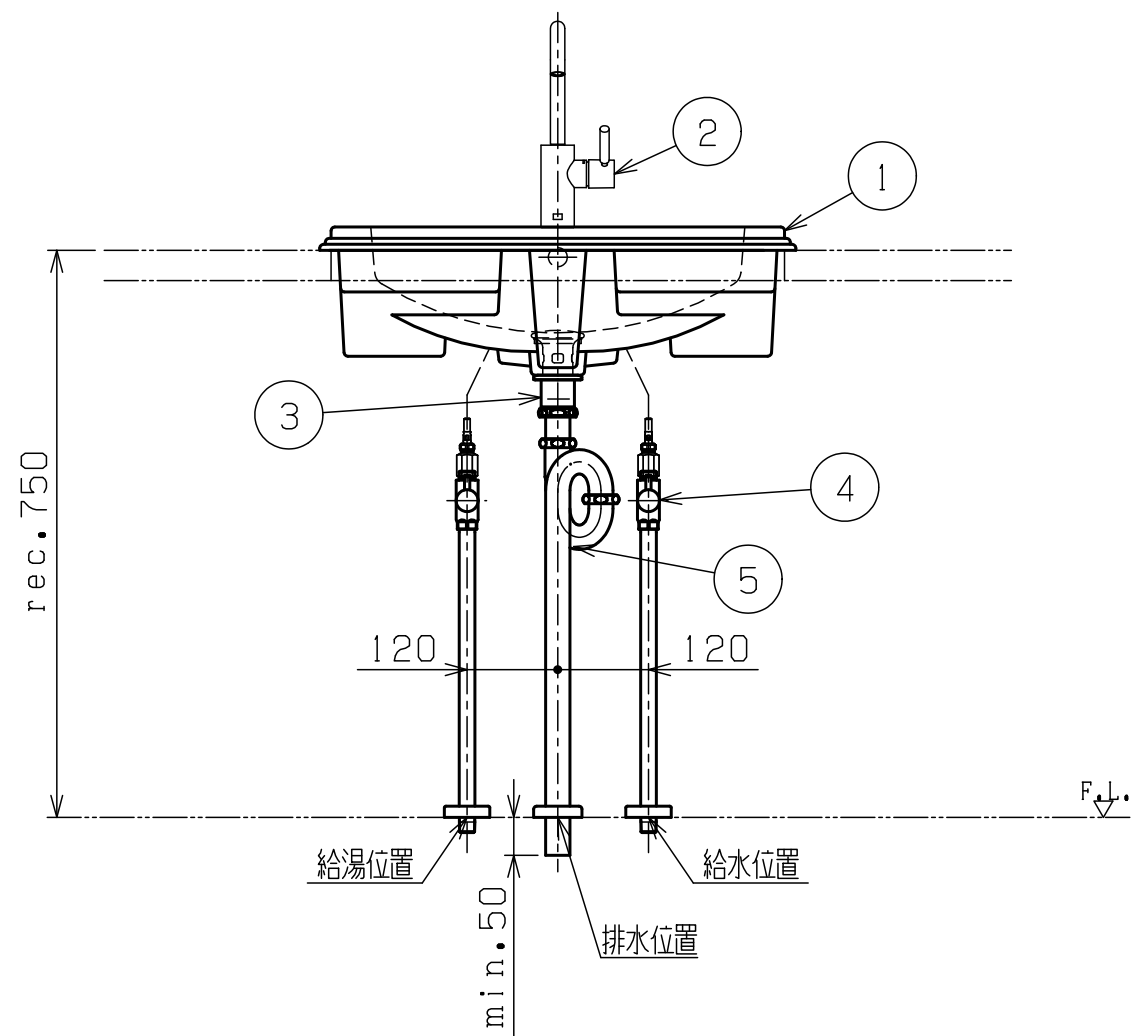
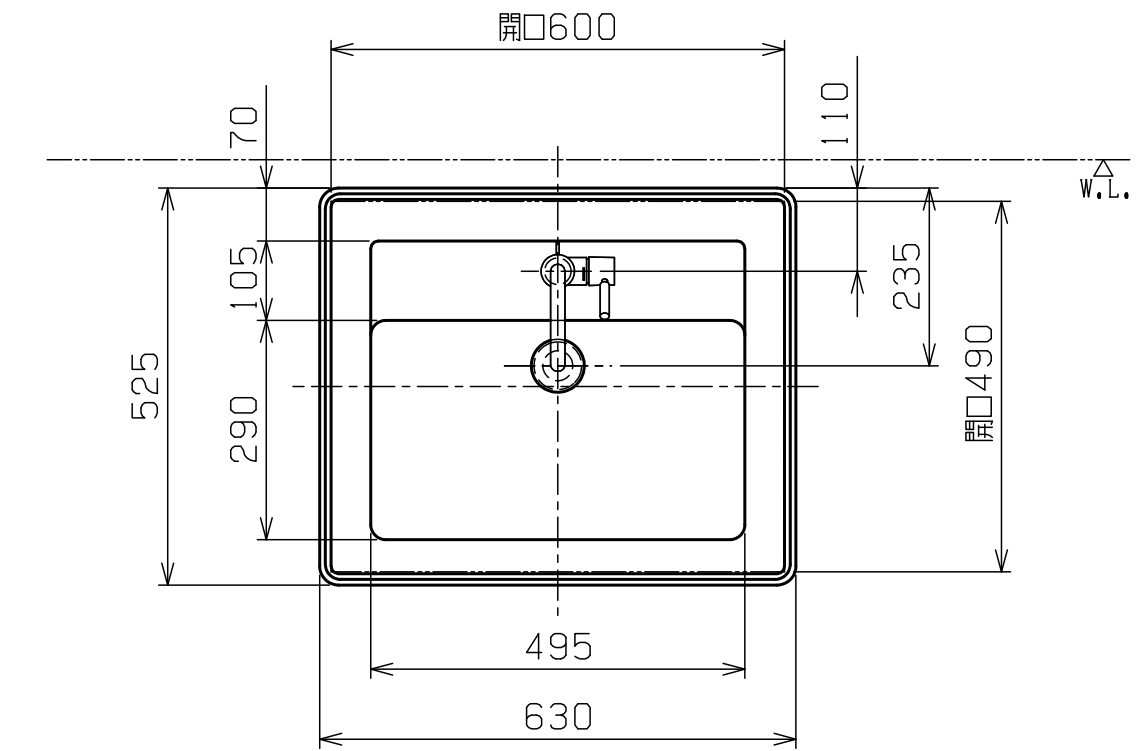


改訂番号	作成年月日	改訂履歴	担当	承認
△1				
△2				
△3				



7102.63.R1 容量8.9L 重量19.0kg

- ・ボウルのカウンター設置部はシリコンにてコーキングしてください。
- ・本製品は出来上がりに多少の寸法誤差が生じる場合があります、現物にあわせて取付をお願いします。
- ・水栓金具からの吐水量によっては水跳ねが生じます、その場合は吐水量を絞ってお使いください。

					物件名					
					顧客名					
					品名番号					
					名称	セット図				
					図面番号	SS-5381-0				
					尺度	1/10 検図 検図 改訂 製図				
					作成年月日					
部番	部品名	材質	個数	備考	22.06.23					
6										
5	トラップ		1	FCST						
4	止水栓		2	F-CP-B						
3	目皿		1	04.11.01.001.01.00						
2	水栓		1	33.510.661.00						
1	ボウル		1	7102.63.R1						
										中野