

⚠ 使用上のご注意 (必ずお読みください)

用途以外のご使用はしないでください。事故の原因となります。

- ・取付設置店様は取付設置終了後、正常に作動する事を確認するとともに、お客様に使用方法・お手入れの仕方を説明して下さい。
- ・本製品に登ったり、ぶらさがったり、もたれたりしないで下さい。また、たたく・ぶつける等衝撃を与えないで下さい。
- ・陶器の手洗器は、硬い物を落下させると破損してしまいますのでご注意下さい。
- ・冷水・熱湯をかけたりしないで下さい。また、高熱の機器を近くに置かないで下さい。
- ・修理技術者以外は修理改造を絶対に行わないで下さい。

お手入れ方法

本製品がいつまでも美しさを保つよう下記に従ってお手入れしてください。

- ・手洗器の汚れは浴室用洗剤等をスポンジにつけて磨きます。磨いた後は布などで水拭きし、最後に空拭きをして下さい。
- ・排水口にヘアキャッチャーが付属している場合は、引き上げて取り出しゴミを取り除いた後、水洗いしてぬめりを落として下さい。

リラインス

取付設置・取扱説明書

取付設置、ご使用前にこの説明書をよくお読みの上、正しく取付設置、ご使用ください。
 お客様へ・・・本書はお読みになった後も、お使いになる方が必要な時にいつでも読める様、大切に保管してください。
 工事店様へ・・・取付設置後は、この取扱説明書をお客様へお渡しください。

DURAVIT

DURAVIT D-NEO
壁付け洗面器

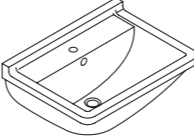

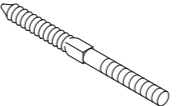



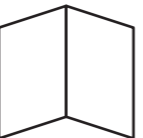
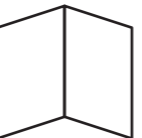
該当品番 : D236655.00.00

⚠ 取付設置前のご注意 (必ずお読みください)

- ・取付けは本書の通りに実施し、取付設置店様が行って下さい。誤った取付は事故やケガの原因となります。
- ・高温になる場所へは設置しないで下さい。
- ・取付設置時はボウル本体表面にカバーをかけるなどし、キズがつかないようにご注意下さい。
- ・取付設置図に記載してある本体重量に耐え得る、強度のあるカウンターへ取付けて下さい。カウンターの強度やボウル本体の固定が不十分な場合、外れが生じたりガタツキの原因となります。

1. 部品確認

1) 下表を基に部品の数量確認を行って下さい。

同梱部品					
①ボウル本体	②樹脂プラグ	③ハンガーボルト	④樹脂ワッシャ	⑤ワッシャ	⑥ナット
					
1台	2本	2個	2個	2ヶ	2本
⑦取付設置・取扱説明書	⑧取付設置・取扱説明書 (日本語)				
					
1枚	1枚				

製造元

DURAVIT

輸入総代理店

株式会社 **リラインス**

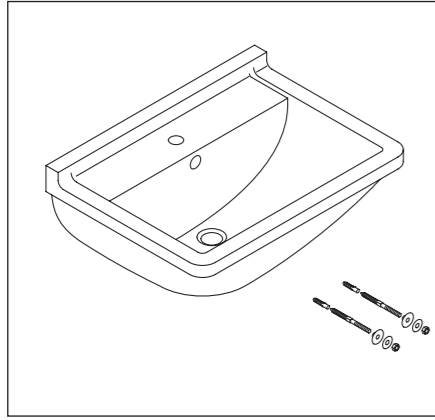
〒160-0023
 東京都新宿区西新宿6-6-3
 新宿国際ビルディング新館9階

<https://www.le-bain.com>

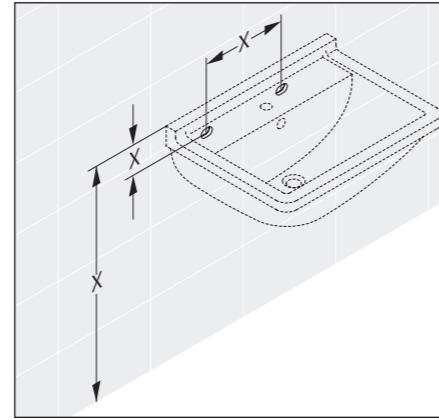
製品についてのお問い合わせは
 ・TEL 03-5909-0503~4
 ・FAX 03-5909-0518

2021.10

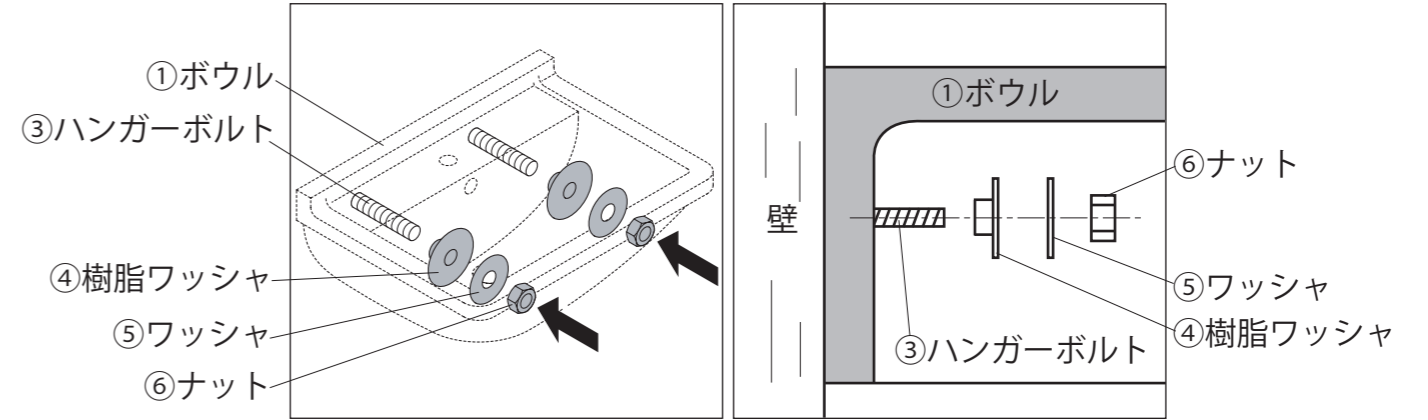
2. 取付方法



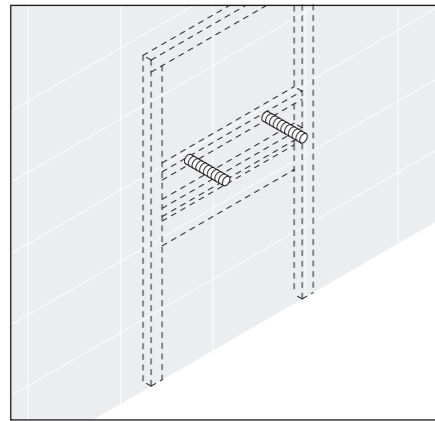
【1】①ボウルと取付ネジセットの確認をしてください。



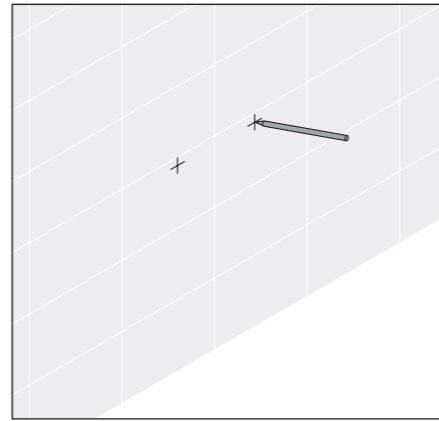
【2】取付位置を図面などで確認してください。



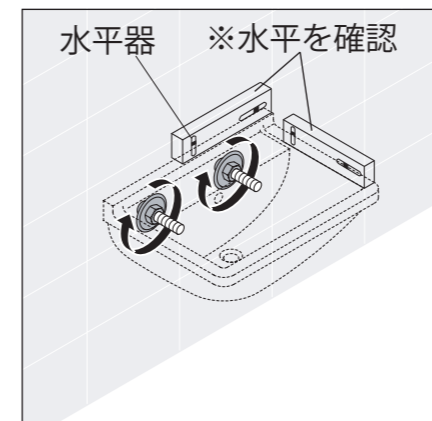
【7】③ハンガーボルトへ①ボウルをはめ込み④樹脂ワッシャ、⑤ワッシャ、⑥ナットの順番で取付けます。



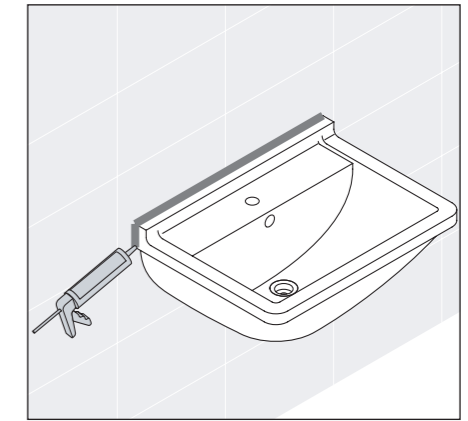
【3】取付ネジの位置は躯体など強固な箇所を選んでください。



【4】ネジ穴位置をけがきます。



【8】①ボウルが水平になっていることを水平器などで確認し、⑥ナットを増し締めし、①ボウルを壁に固定します。



【9】①ボウルと壁の接触部へは止水性向上の為、コーキングを施してください。はみ出したコーキングは乾く前に綺麗に拭き取ってください。

