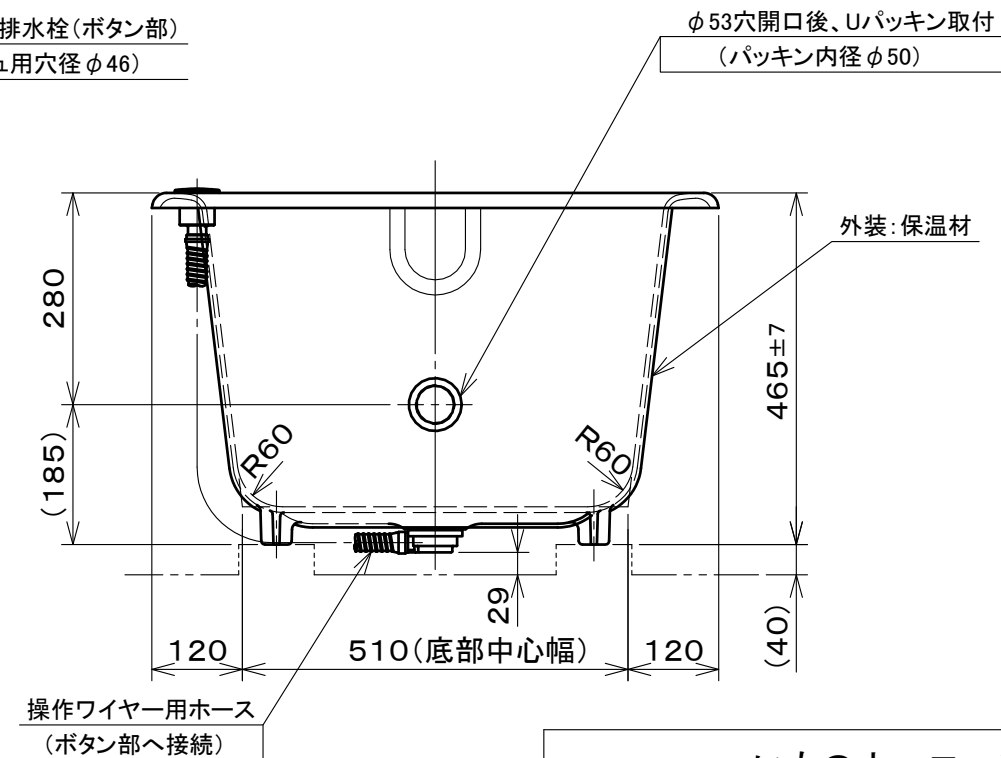
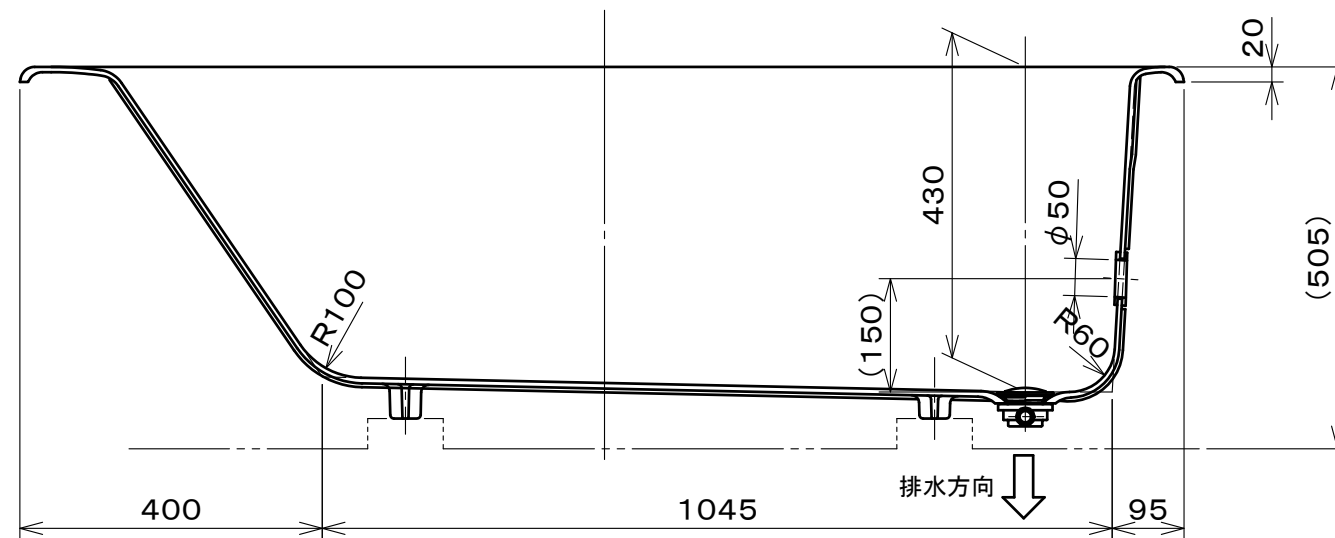
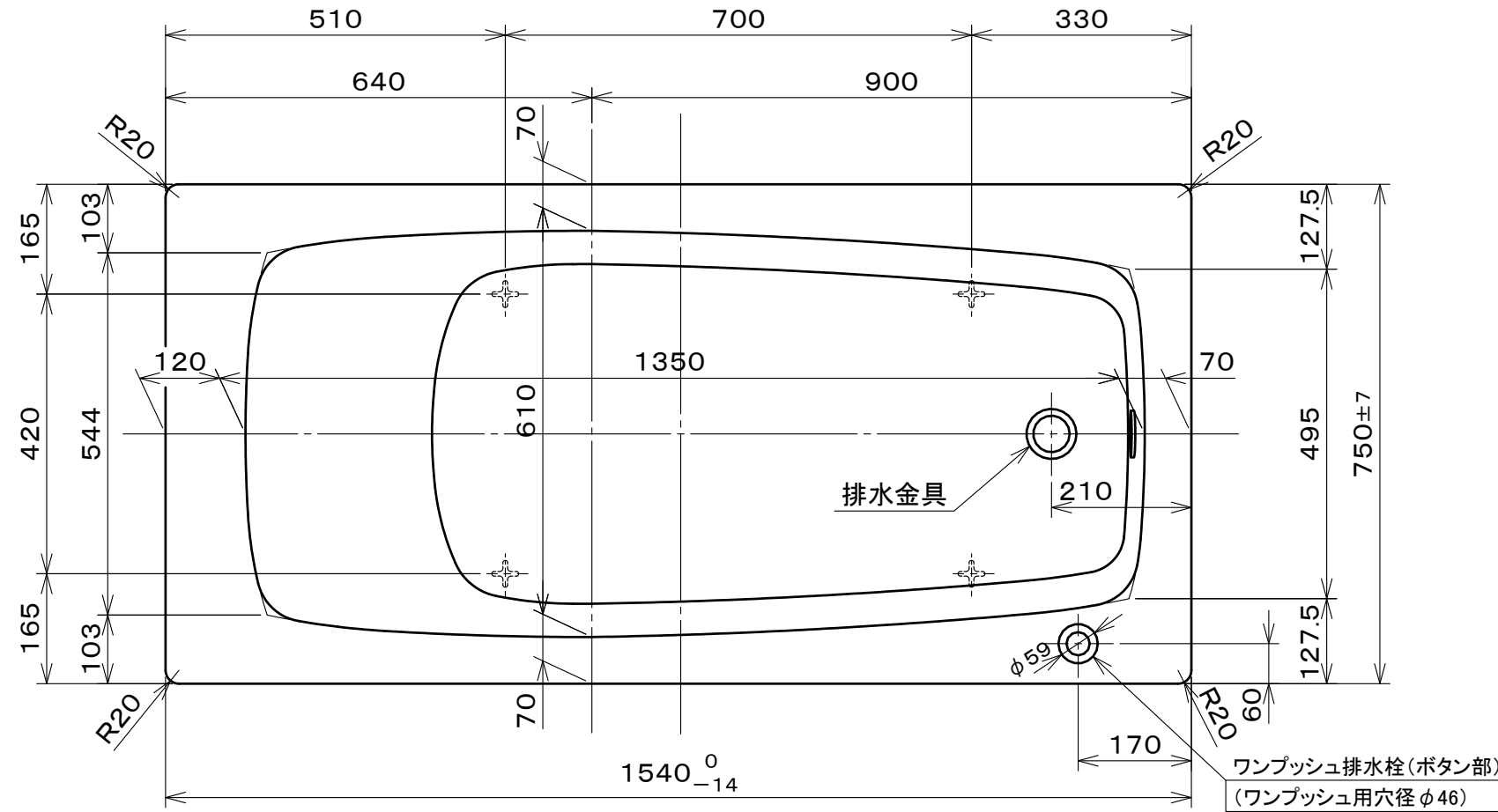


・浴槽仕様

1. サ イ ズ 外法寸法 (1540×750×465)  
内法寸法 (1350×610×430)
2. 容 量 満水 250ℓ
3. ホーロー加工 下地：湿式ホーロー加工  
上縁面、内面：乾式ホーロー加工
4. 色 標準色 CW(クリスタルホワイト) LW(リリーホワイト)  
受注生産色 MP(ミストピンク) MBR(ミストブラウン)
5. 外 装 保温材(ウレタンフォーム、厚さ5mm)
6. 脚 鋳物脚
7. 排水金具 1½インチ排水金具、ワンプッシュ排水栓
8. そ の 他 追いだき穴開口(φ53)後、Uパッキン取り付け(パッキン内径φ50)



※本製品に取付してあるワンプッシュ排水栓は、間接排水専用です。  
直接排水の場合については、弊社営業までご相談下さい。

いものホーロー浴槽				
DJ150(R) 仕様図 (追焚穴開口、Uパッキン付き)				
作成日: 2019年4月15日				図 番 Ba002Y-3704-1
承認	検図	検図	作成	
今西	高下	西嶋	吉本	