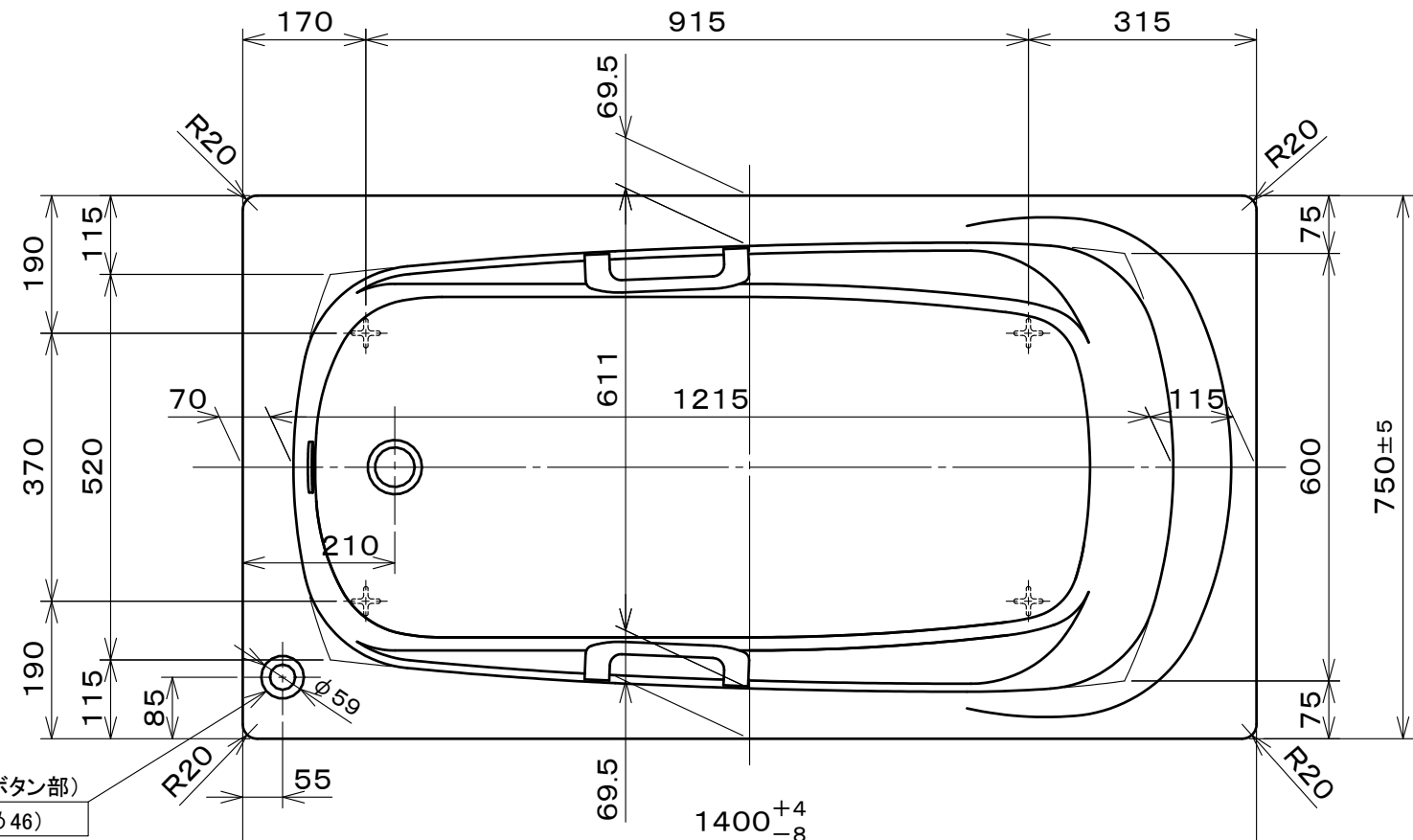
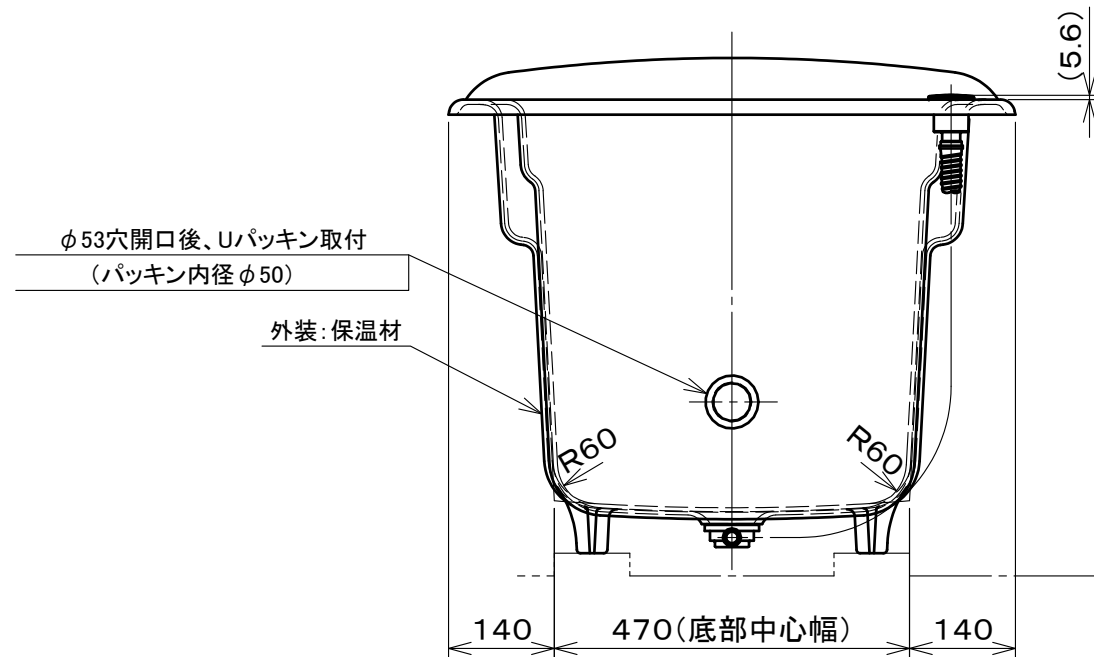


・浴槽仕様

1. サ イ ズ 外法寸法 (1400×750×600)  
内法寸法 (1215×600×550)
2. 容 量 満水 295 ℓ
3. ホーロー加工 下地：湿式ホーロー加工  
上縁面、内面：乾式ホーロー加工
4. 色 標 準 色 CW(クリスタルホワイト) LW(リリーホワイト)  
受注生産色 MP(ミストピンク) MBR(ミストブラウン)
5. 外 装 保温材 (ウレタンフォーム、厚さ5mm)
6. 脚 鋳物脚
7. 排水金具 1 1/2 インチ排水金具、ワンプッシュ排水栓
8. そ の 他 グリップ付(標準)、追いだき穴開口(φ53)後、  
Uパッキン取り付け(パッキン内径φ50)

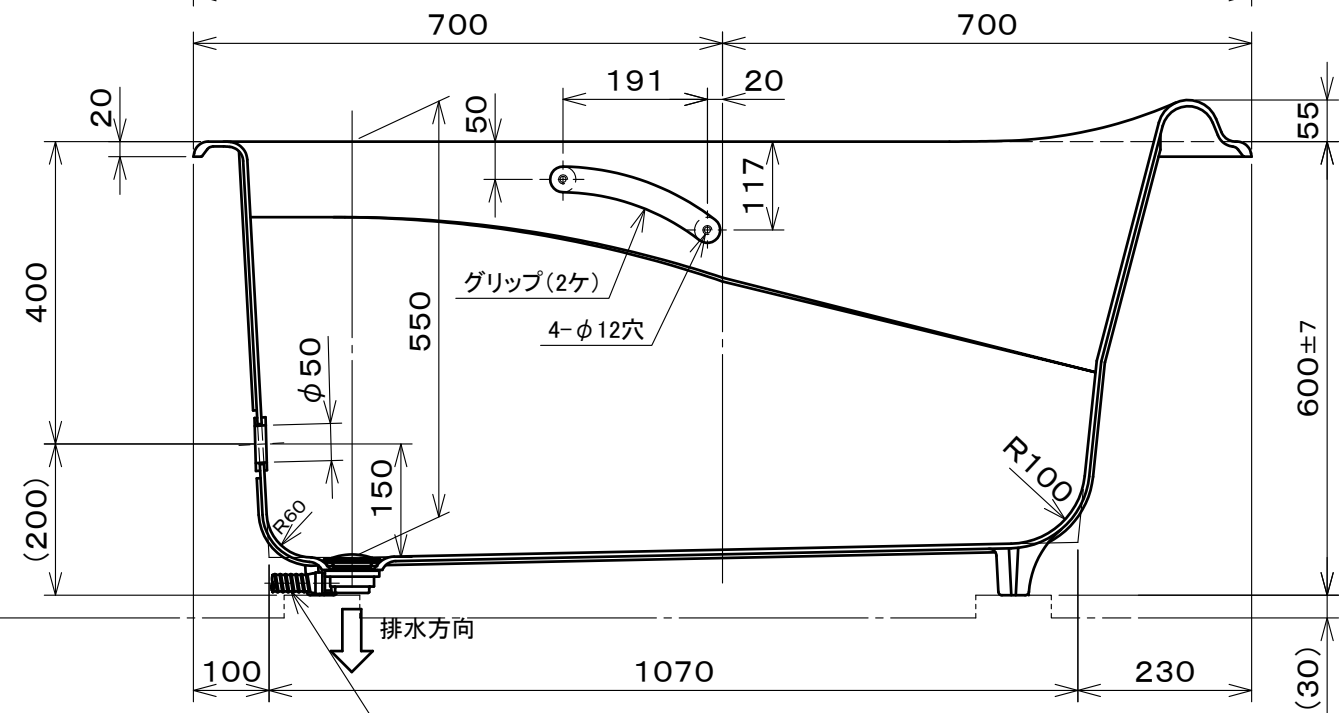


ワンプッシュ排水栓(ボタン部)  
(ワンプッシュ用穴径φ46)



φ53穴開口後、Uパッキン取付  
(パッキン内径φ50)

外装:保温材



操作ワイヤー用ホース  
(ボタン部へ接続)

いものホーロー浴槽			
DJS1420(L) 仕様図 (追焚穴開口、Uパッキン付き)			
作成日:平成25年4月16日	図	Ba002Y-1787-3	
承認 検図 作成	番		
関野 高下 西嶋			

※本製品に取り付けしてあるワンプッシュ排水栓は間接排水専用です。  
直接排水の場合については、弊社営業まで御相談下さい。