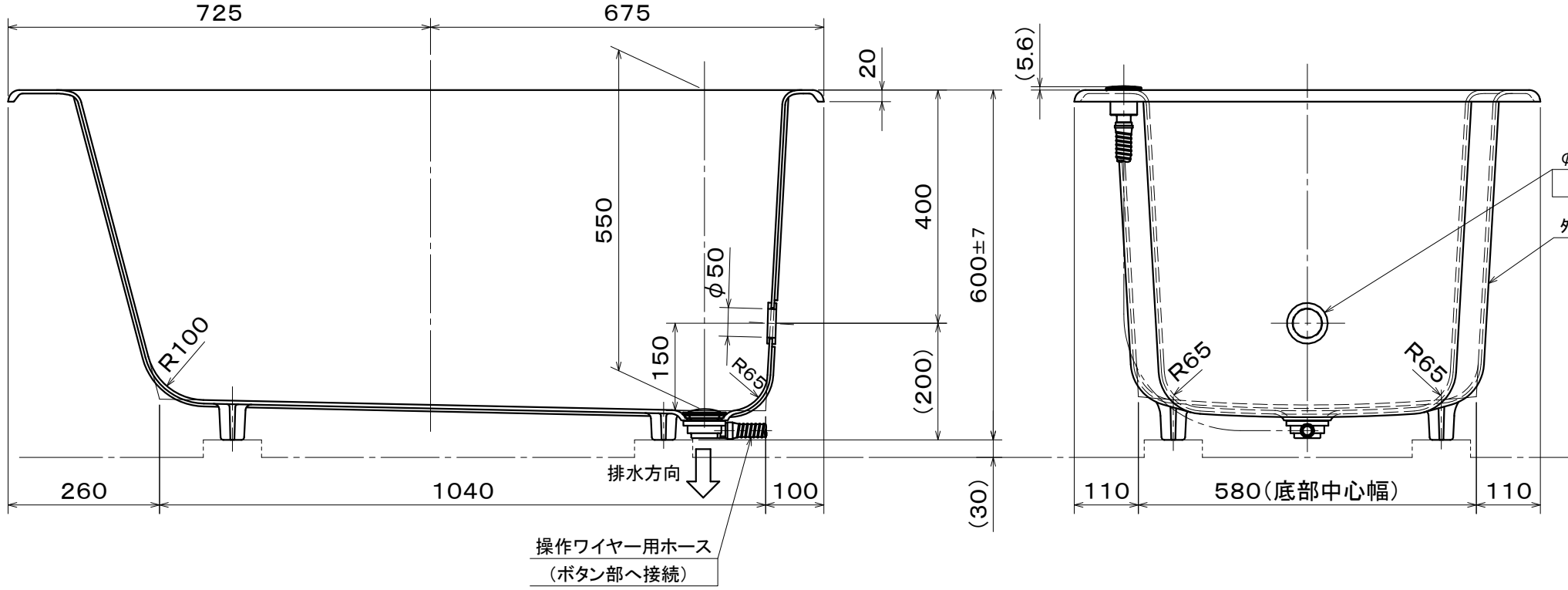
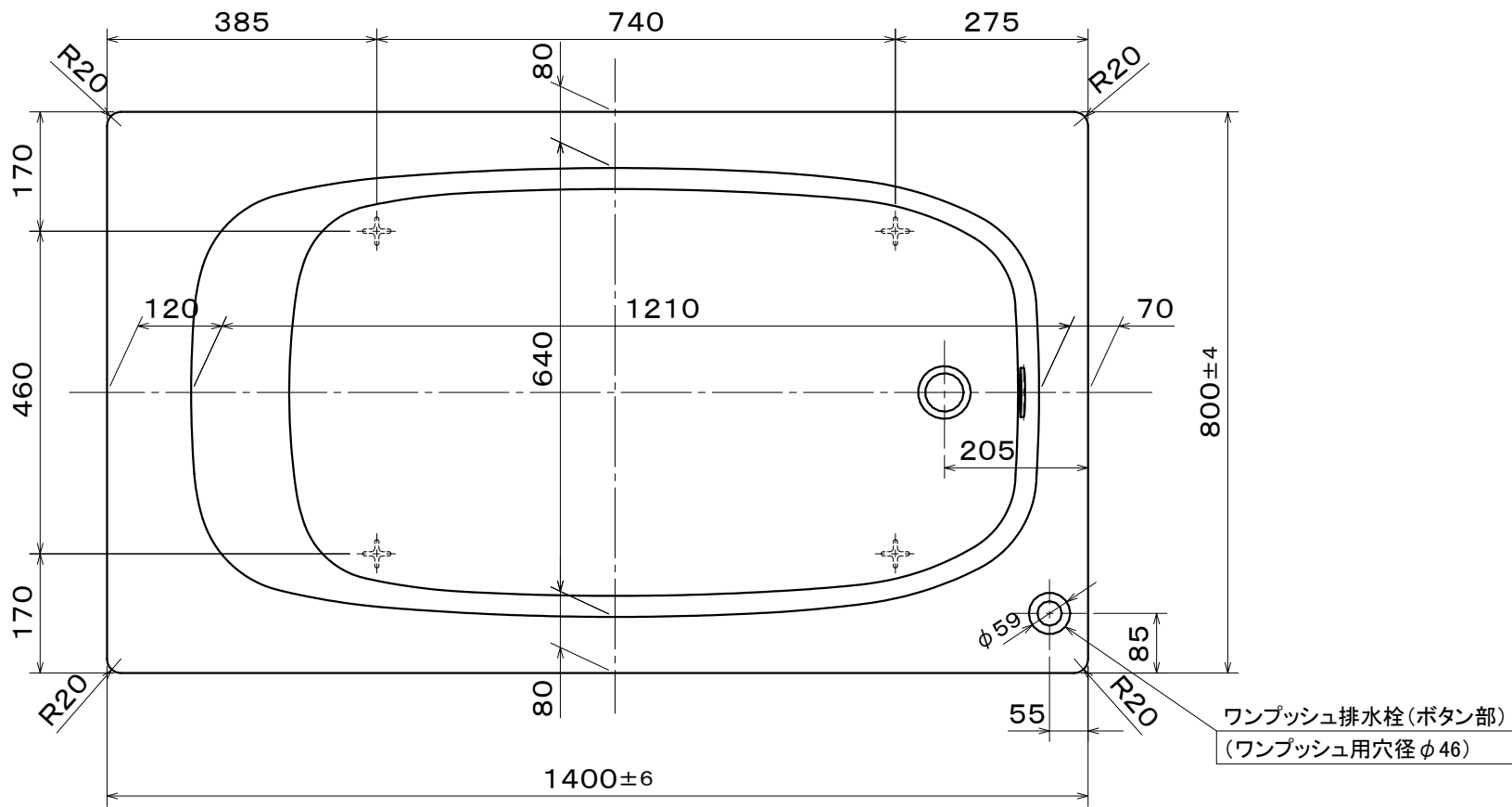


・浴槽仕様

- 1. サ イ ズ 外法寸法 (1400×800×600)
内法寸法 (1210×640×550)
- 2. 容 量 満水 330ℓ
- 3. ホーロー加工 下地：湿式ホーロー加工
上縁面、内面：乾式ホーロー加工
- 4. 色 標準色 CW(クリスタルホワイト) LW(リリーホワイト)
受注生産色 MP(ミストピンク) MBR(ミストブラウン)
- 5. 外 装 保温材 (ウレタンフォーム、厚さ5mm)
- 6. 脚 鋳物脚
- 7. 排水金具 1 $\frac{1}{2}$ インチ排水金具、ワンプッシュ排水栓
- 8. そ の 他 追いだし穴開口有(φ53)後、Uパッキン取り付け(パッキン内径φ50)



※ 本製品に取り付けしてあるワンプッシュ排水栓は間接排水専用です。直接排水の場合については、弊社営業まで御相談下さい。

| | |
|-----------------------------------|---------------|
| いものホーロー浴槽 | |
| DJS1460(R)仕様図 (追いだし穴開口、Uパッキン付) | |
| 作成日: 平成25年9月6日 | 図 |
| 承認 | 検 図 作 成 |
| 関野 | 高下 西嶋 |
| 番 | Ba002Y-2020-1 |