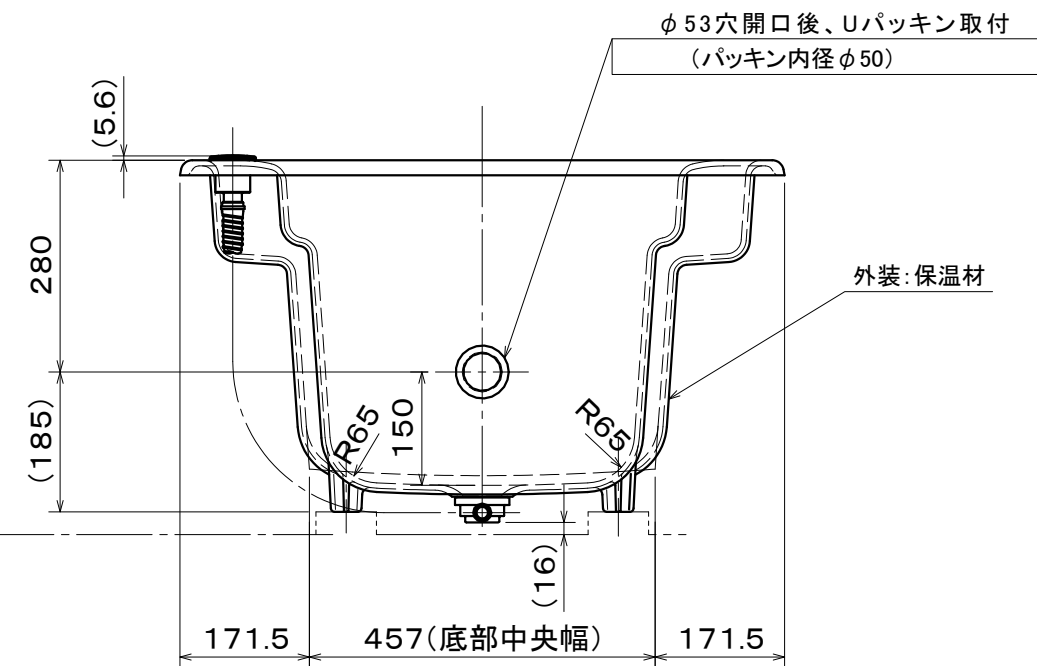
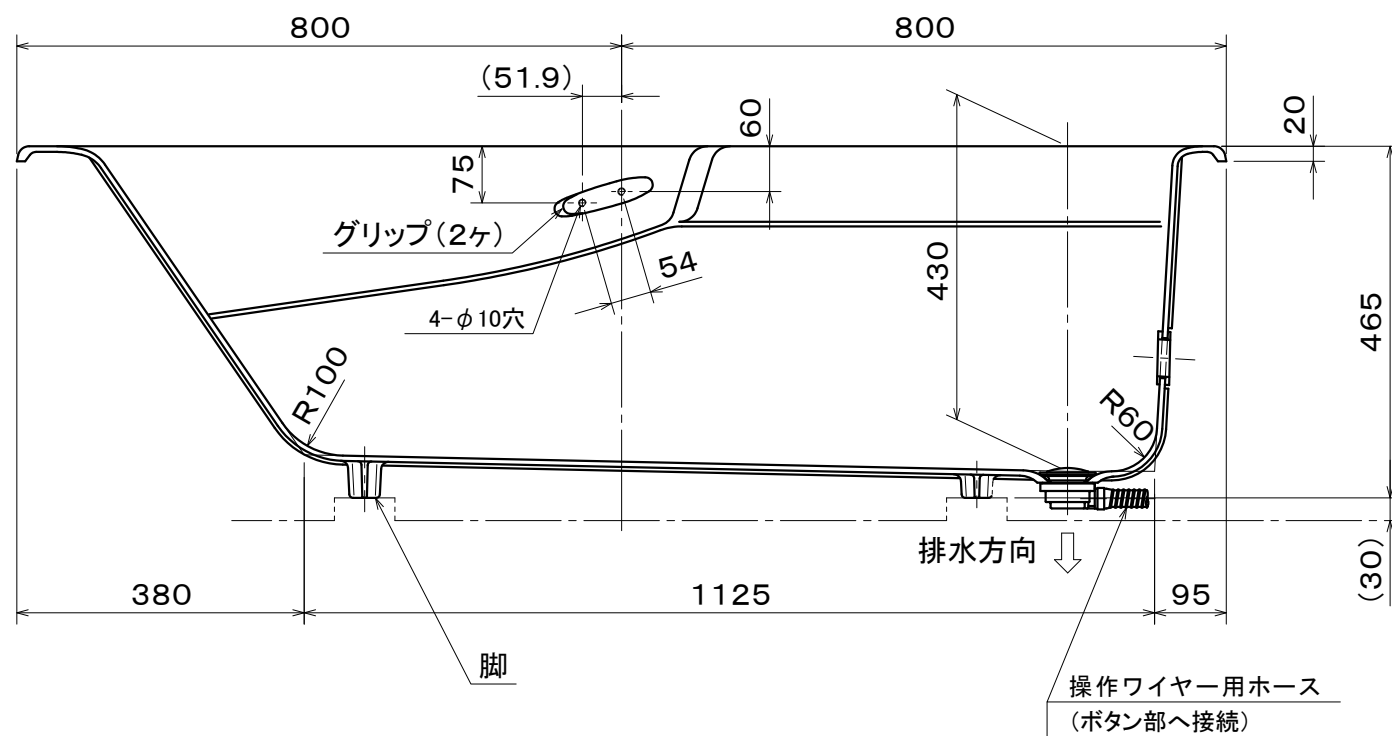


ワンプッシュ排水栓(ボタン部)
(ワンプッシュ用穴径φ46)

・浴槽仕様

- 1.サイズ 外法寸法 (1600×800×465)
内法寸法 (1430×700×430)
- 2.容量 満水 300ℓ
- 3.ホーロー加工 下地: 湿式ホーロー加工
上縁面、内面: 乾式ホーロー加工
- 4.色 標準色 CW(クリスタルホホワイト) LW(リリーホホワイト)
受注生産色 MP(ミストピンク) MBR(ミストブラウン)
- 5.外装 保温材 (ウレタンフォーム、厚さ5mm)
- 6.脚 鋳物脚
- 7.排水金具 1½インチ排水金具、ワンプッシュ排水栓
- 8.その他 追いだき穴開口 (φ53) 後、パッキン取付 (パッキン内径φ50)
グリップ付 (標準)



いものホーロー浴槽

DJY1600(R) 仕様図

(追いだき穴開口、Uパッキン付き)

作成日: 平成29年11月6日

承認 検図 検図 作成

関野 高下 西嶋

図番

Ba002Y-3309-1

※本製品に取付してあるワンプッシュ排水栓は、間接排水専用です。
直接排水の場合については、弊社営業までご相談下さい。