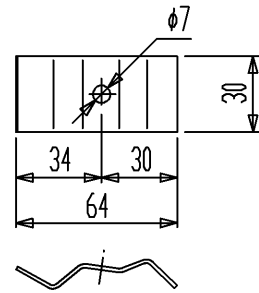
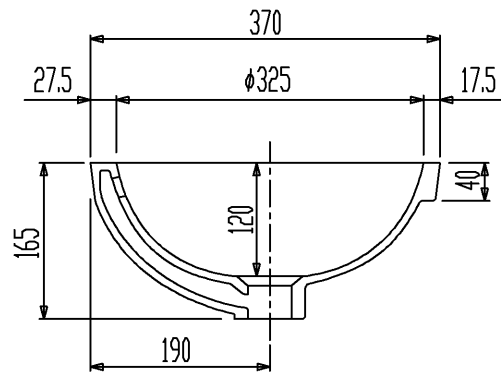
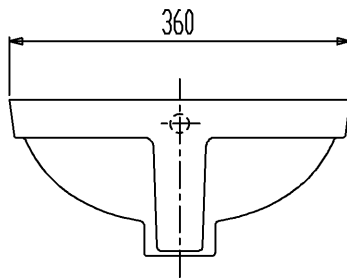


カウンター切込寸法



〈付属品〉
洗面器固定金具×4
φ5×25SUSねじ付
(尺度 1:3)

| | | | | |
|----------------------------------|----------|----------------|-----------|----------------------------|
| セラトレーディング株式会社 | | | 単位 mm | 名称 アーキテック アンダーカウンター式洗面器 |
| 製図 石原 | 検図 早川 | 日付 13.12.05 | 尺度 1:8 | 品番 DV031932R-00 |
| 備考 実容量:4.0L、重量:4.9kg、オーバーフロー付 | | | | 団番 DV031932R |