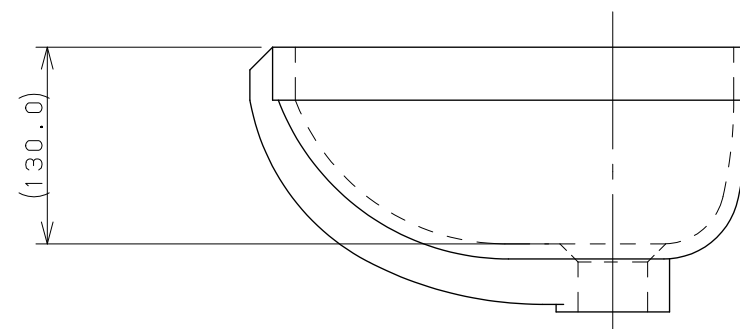
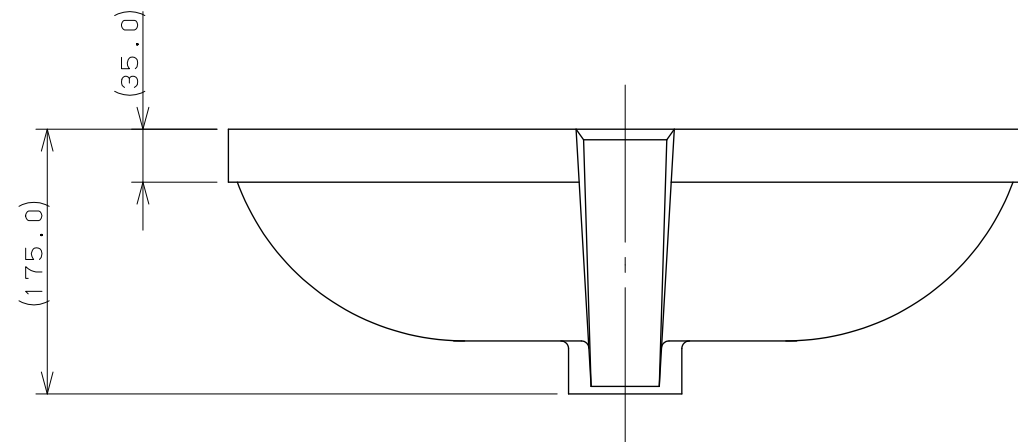
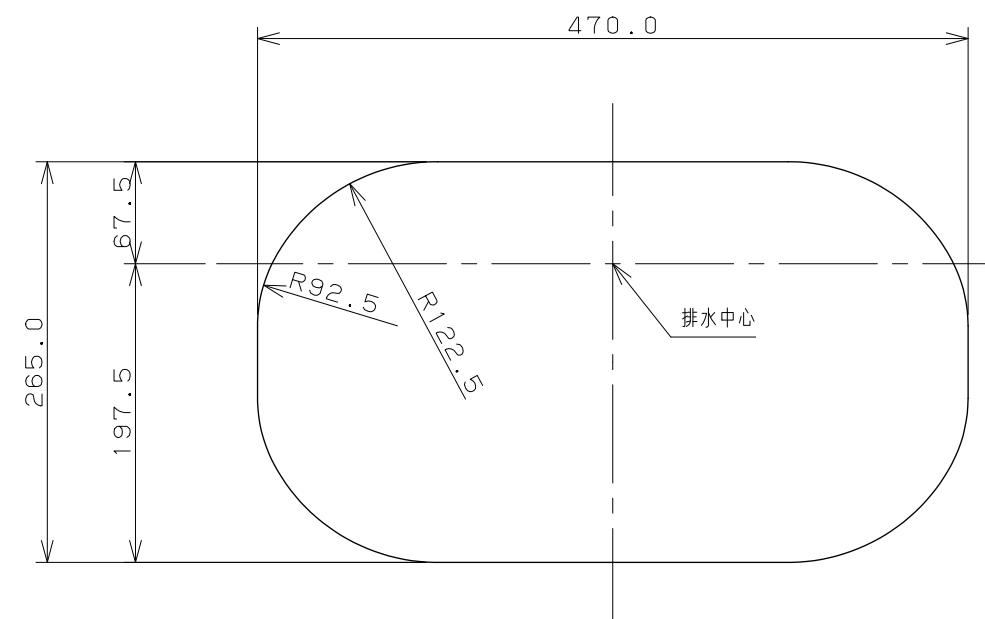
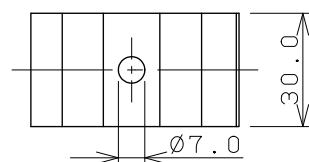


カウンター切込寸法

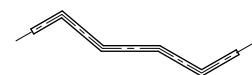
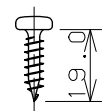


取付金具セット (1/2)

取付台座 (×4)



木ネジ (×4)



※1 () 内寸法は参考寸法である。

※2 容量6.4L

	単位mm	尺度 1/5	製 図	検 査	承 認	品 番	#DU-0338490000
			黒 崎	甲 藤	古 川		
			2015年07月13日 作成			品 名	アンダーカウンター式洗面器
			図番 CSK#DU0338490000B				