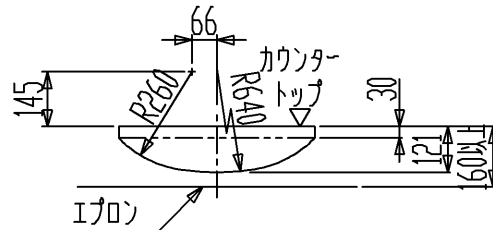
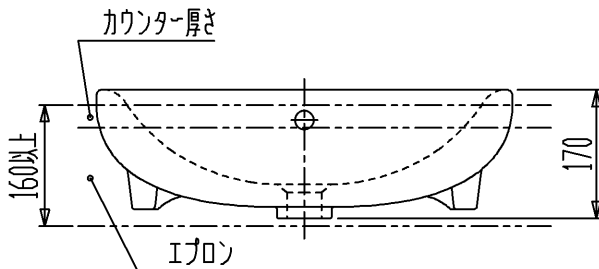
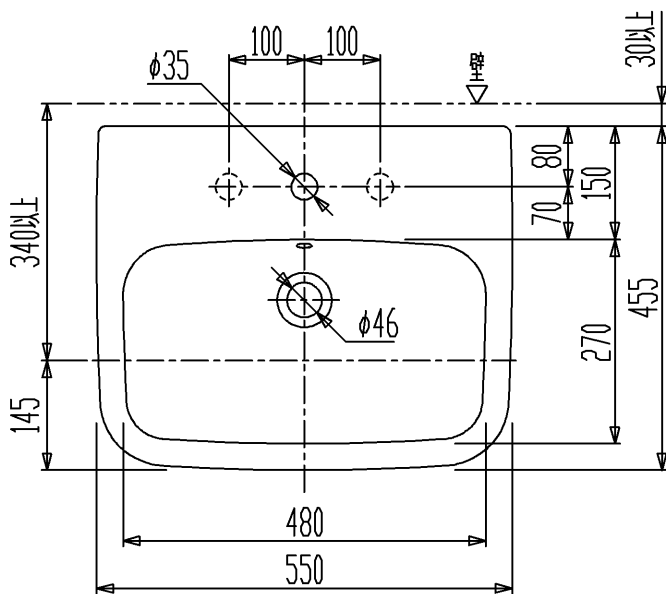


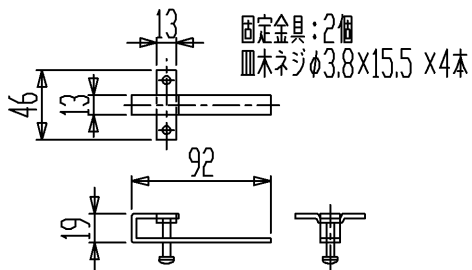
カウンター切込寸法 尺度1:20 (平面)



カウンター切込寸法 尺度1:20 (正面)



付属品 (尺度1:5)

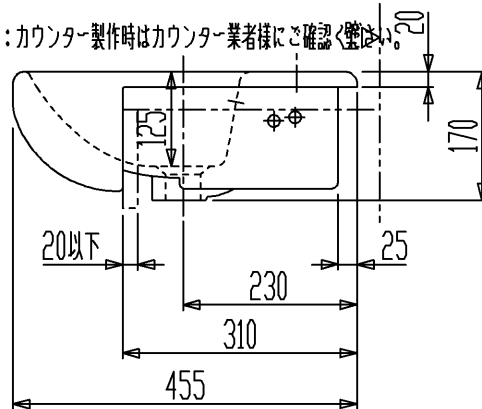


〈注記〉: 木ネジが直接打てるカウンターの場合、カウンター厚さは21mm~30mmとしてください。  
 カウンター厚さが30mm以下の場合にはA部が約30mmになるように補強木を入れてください。

: 人工大理石のカウンターの場合、カウンター厚さは13mm以下にしてください。A部に17mm以上の補強木を入れて人工大理石+補強木合わせて約30mmにしてください。

: カウンター厚さによってエプロン切込寸法を調整ください。エプロン厚さは20mm以下にしてください。

: カウンター製作時はカウンター業者様にご確認ください。



※排水栓を閉めた状態で毎分10L以上吐水させないでください。  
 ※陶器の公差によりエプロン部との隙間が大きくなる場合があります。

|                                   |          |                |            |                   |
|-----------------------------------|----------|----------------|------------|-------------------|
| セラトレーディング株式会社                     |          |                | 単位<br>mm   | 名称<br>デュラスタイル 洗面器 |
| 製図<br>井田                          | 検図<br>早川 | 日付<br>15.01.24 | 尺度<br>1:10 | 品番<br>DV037555-00 |
| 備考<br>実容量: 4.8L、重量14.5kg、オーバーフロー付 |          |                |            | 図番<br>DV037555    |