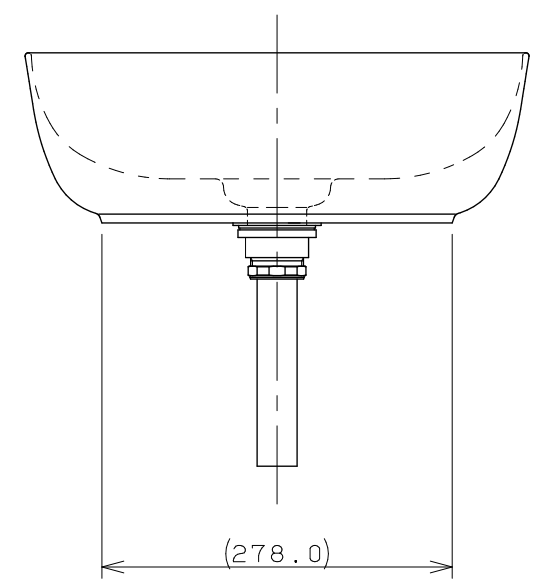
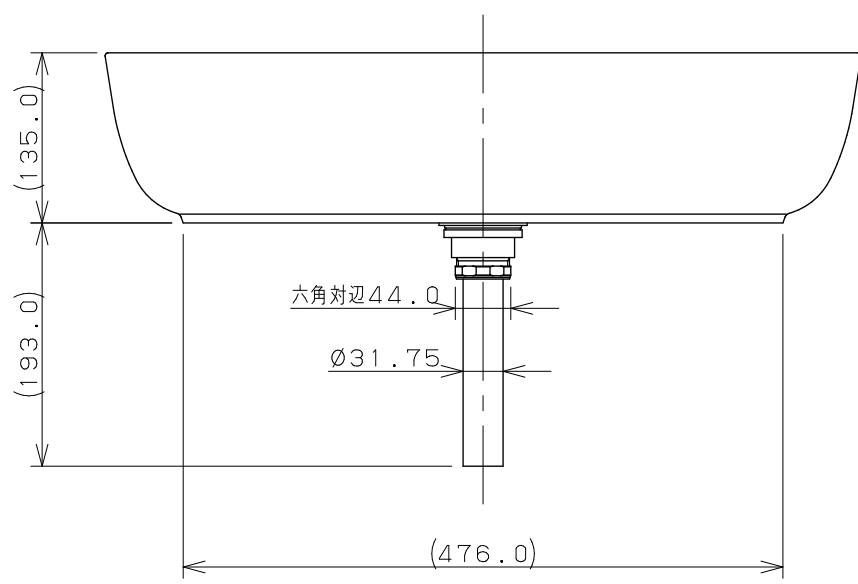
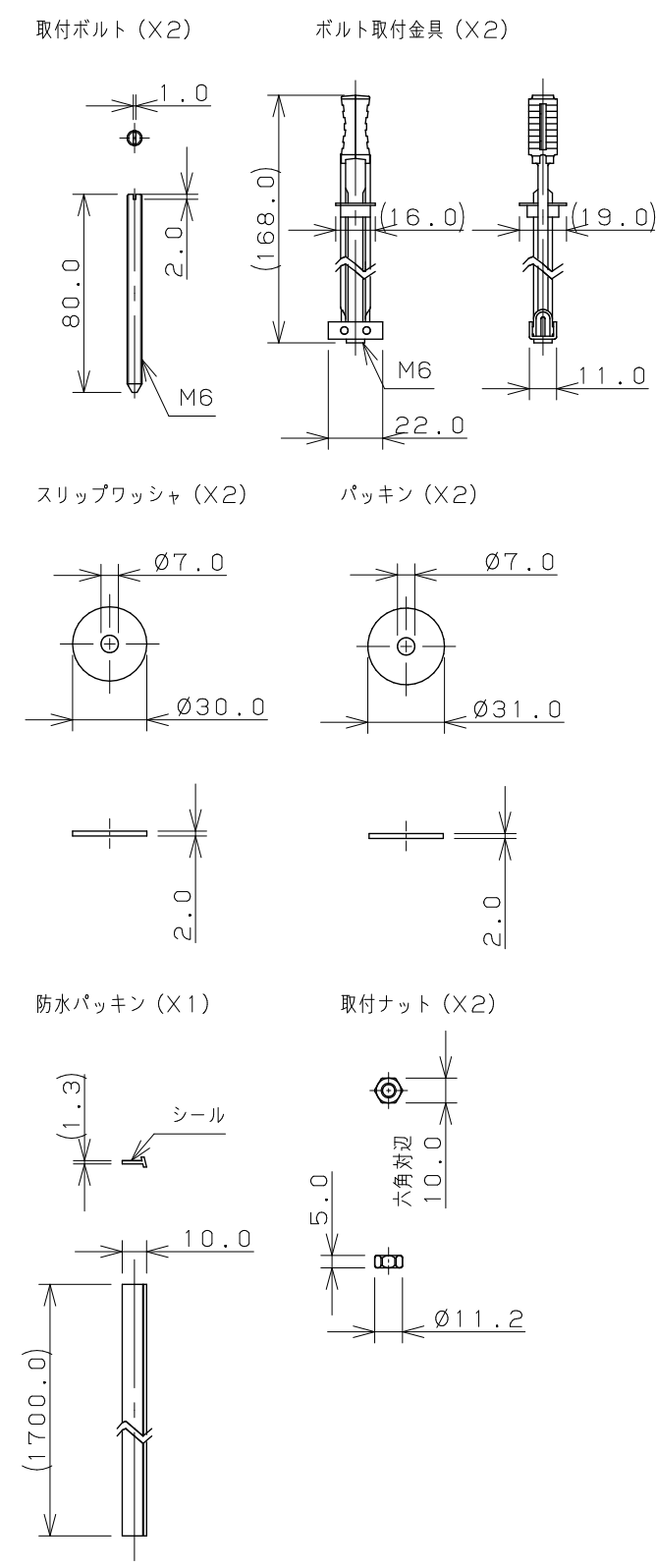


取付金具セット (1/3)



- ※1 () 内寸法は参考寸法である。
- ※2 カウンター厚み：5mm～35mm
- ※3 A寸法は現品を測定のこと。

	単位mm	尺度	1/6	製図	検図	承認	品番 #DU-0379600000
				黒崎	山田	祝	
				2020年07月10日 作成			