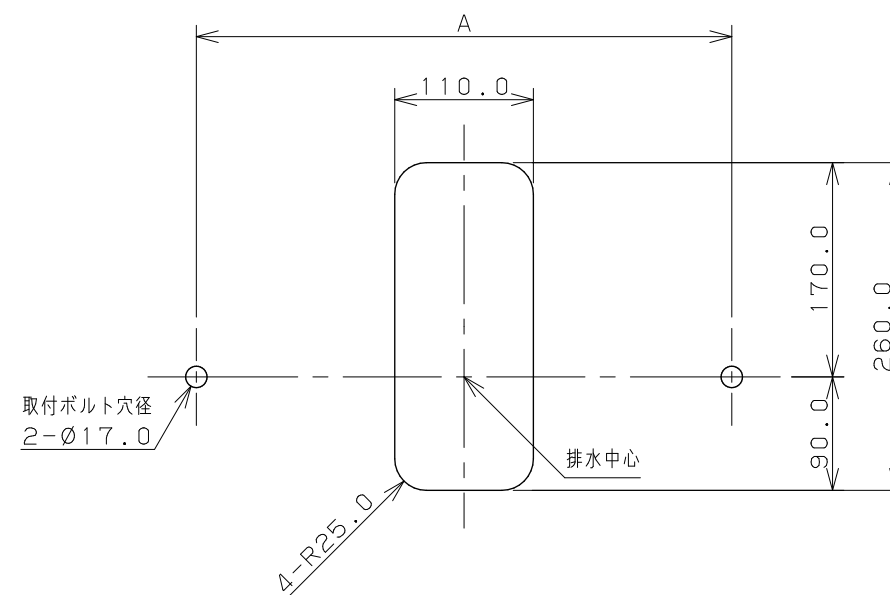
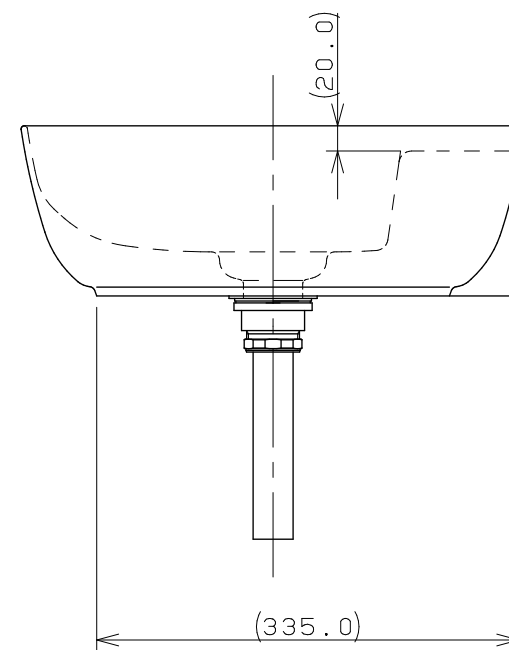
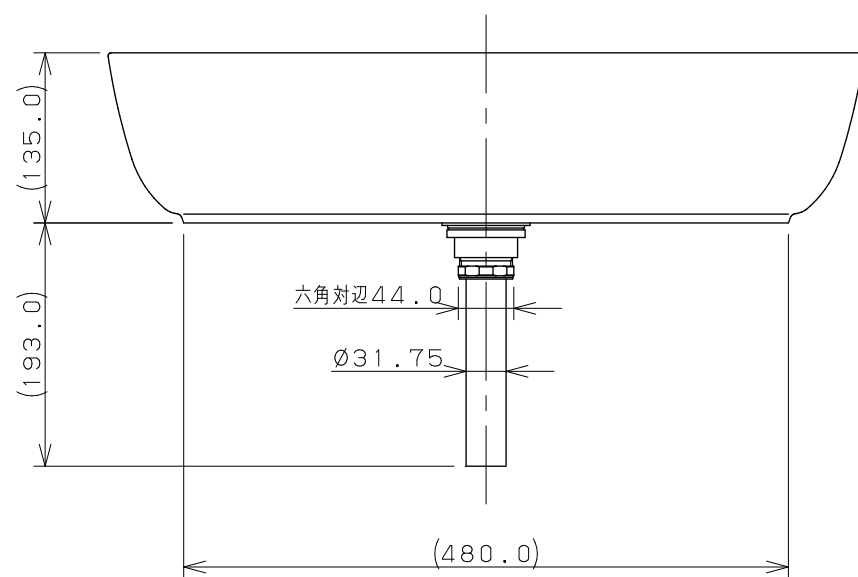
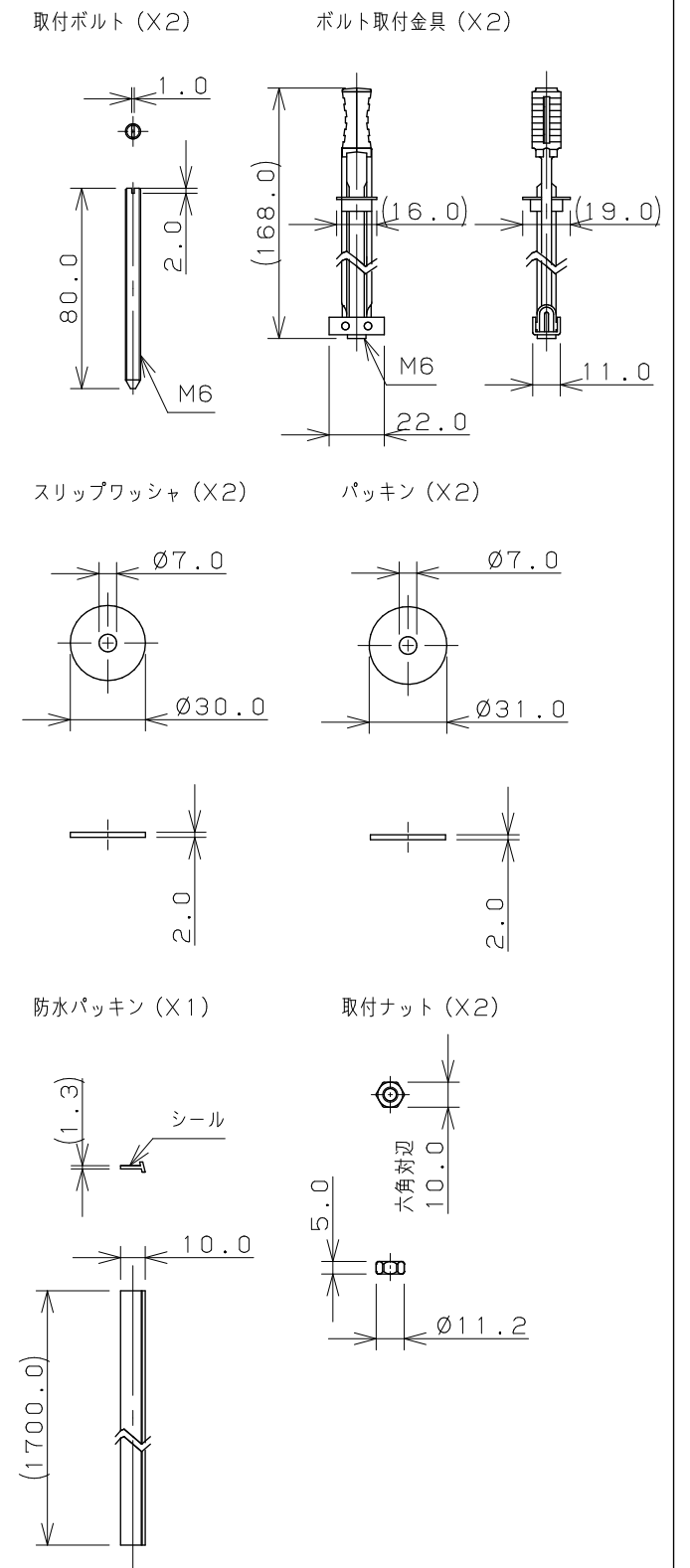


カウンター切込寸法



取付金具セット (1/3)



- ※1 () 内寸法は参考寸法である。
- ※2 カウンター厚み：5mm~35mm
- ※3 A寸法は現品を測定のこと。

	単位 mm	尺度 1/6	製 図	検 図	承 認	品番 #DU-0380600000
			黒崎	山田	祝	
			2020年07月10日 作成			品名 丸型洗面器