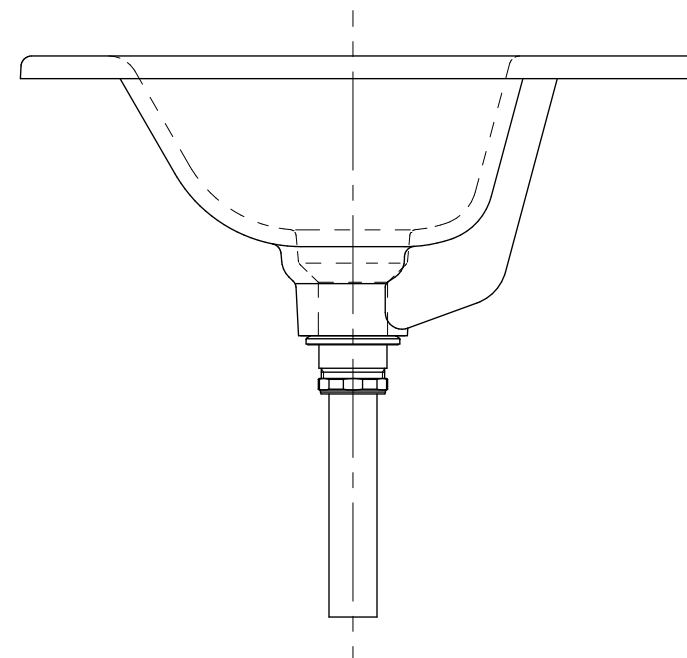
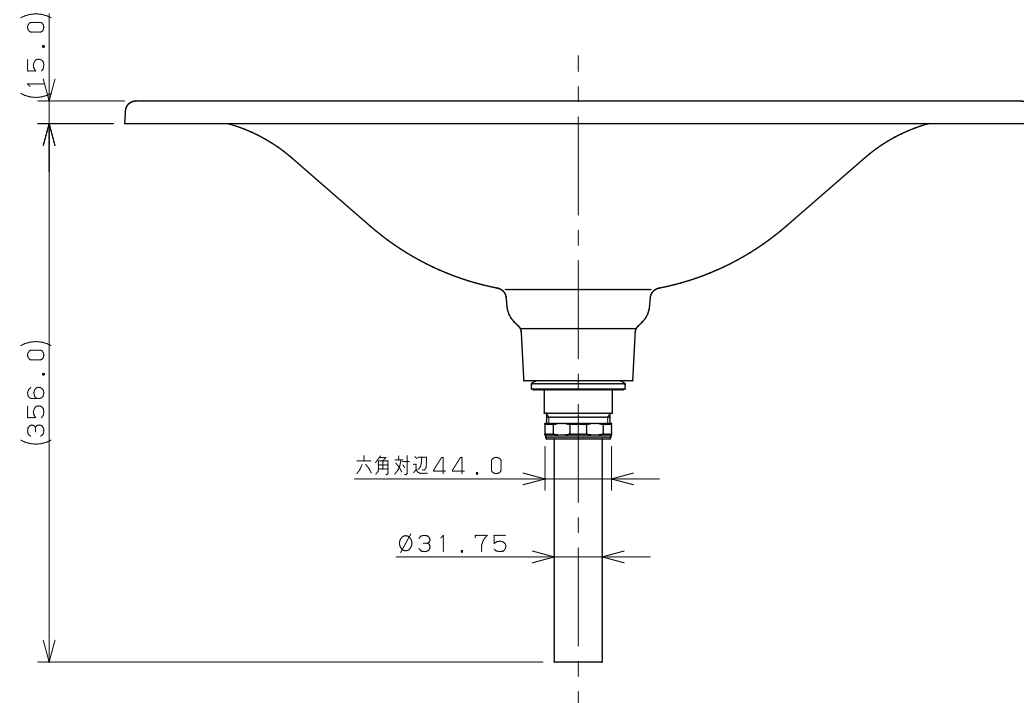
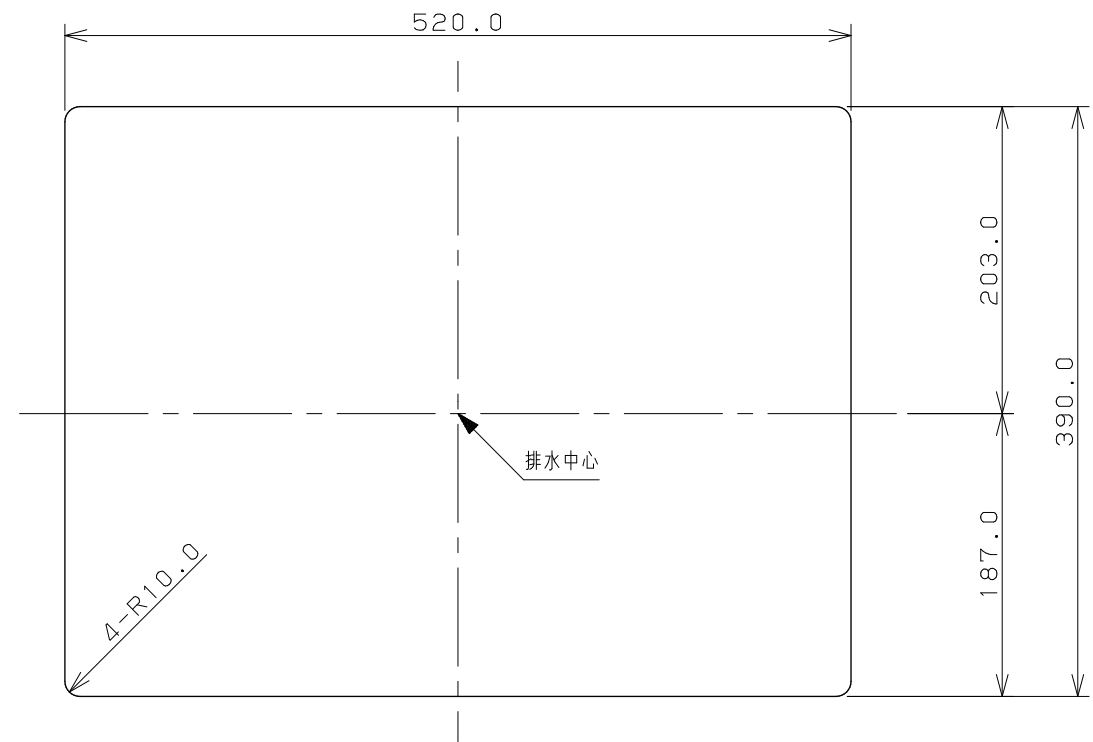


カウンター切込寸法



※1 ( ) 内寸法は参考寸法である。

※2 容量3.7L

 <b>KAKUDAI</b>	単位mm	尺度	1/5	製図	検図	承認	品番 品名
				黒崎	山田	祝	
2020年07月10日 作成							