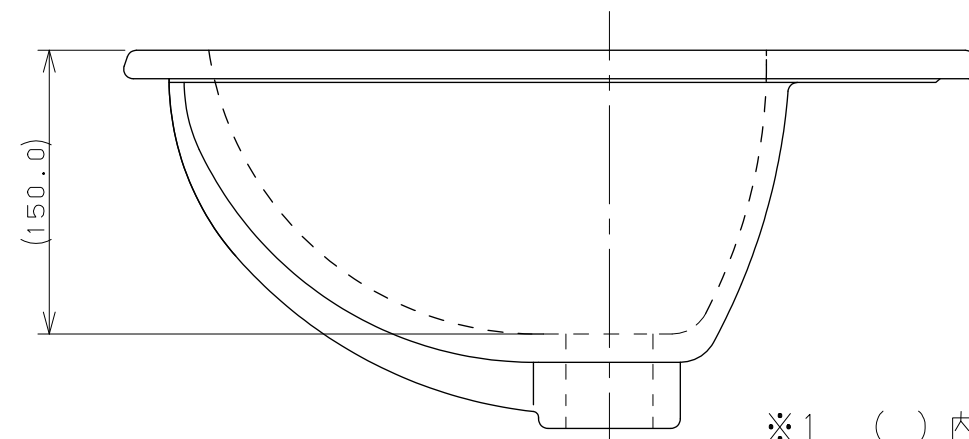
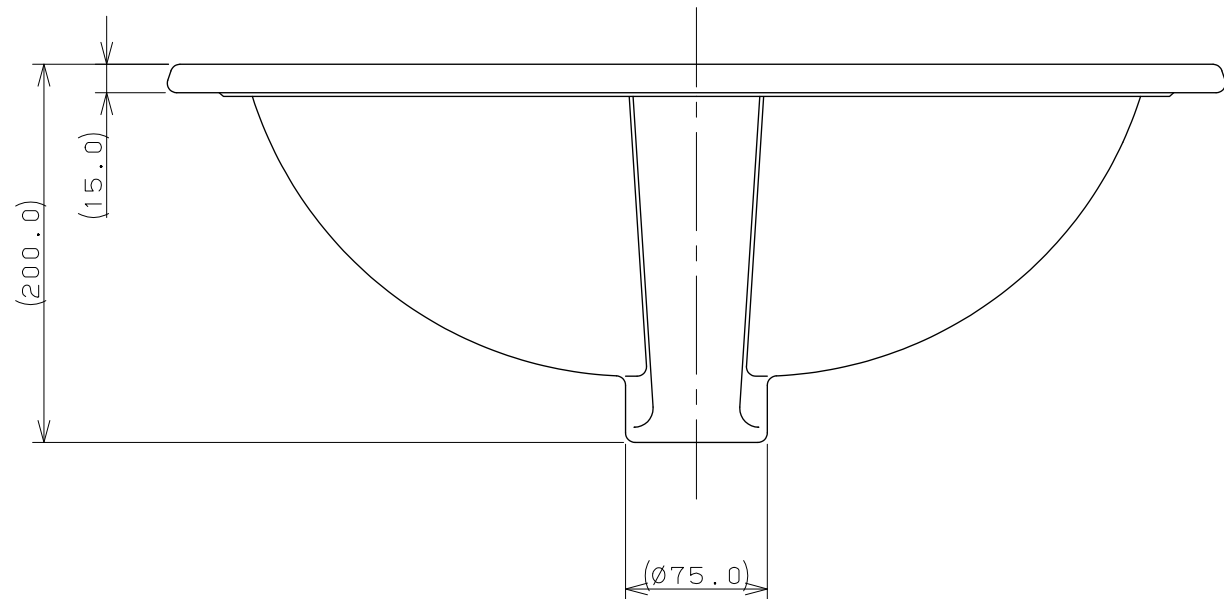
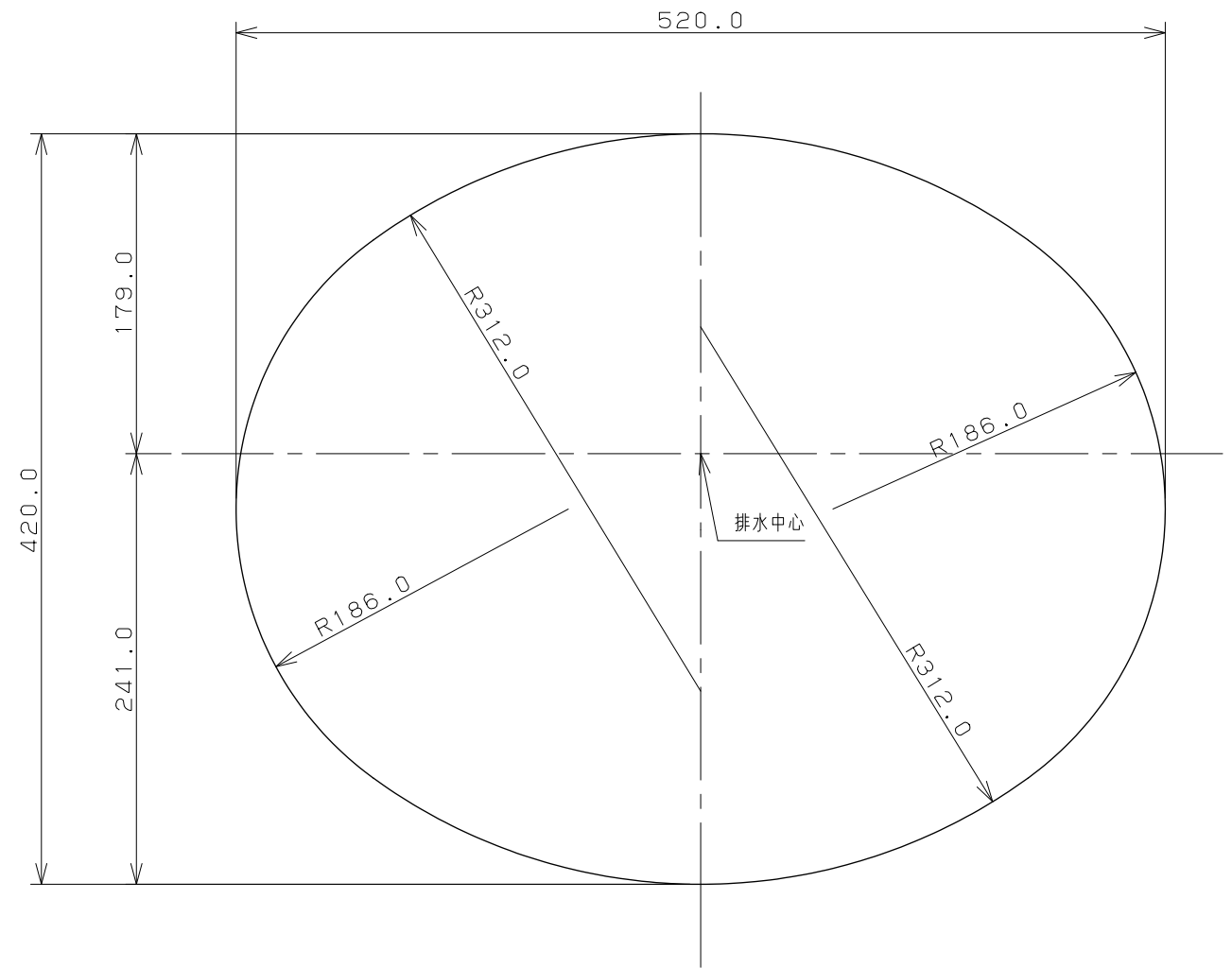


カウンター切込寸法



※1 () 内寸法は参考寸法である。
 ※2 容量6.5L

 KAKUDAI	単位 mm 尺度 1/4	製 図 検 図 承 認	品 番 #DU-0472560000
		黒 崎 甲 藤 辻	
		2010年07月01日 作成	
		図番 CSK#DU0472560000A	