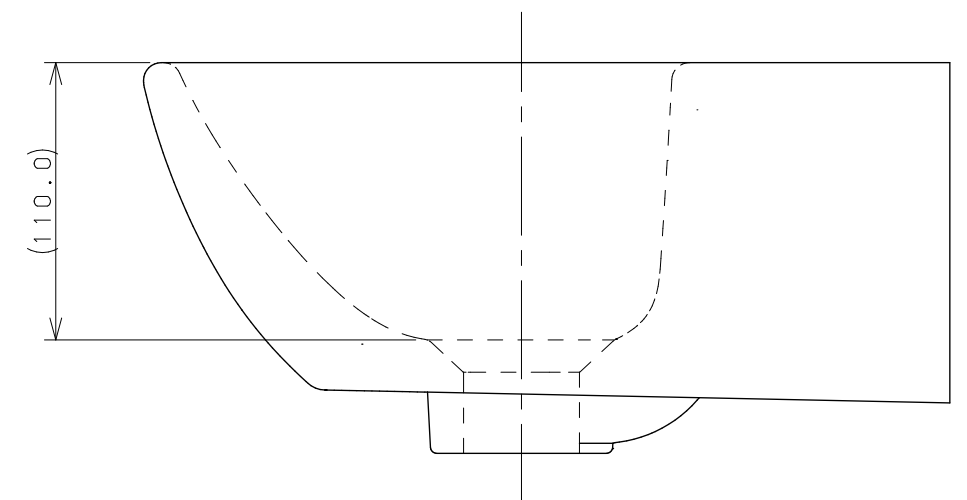
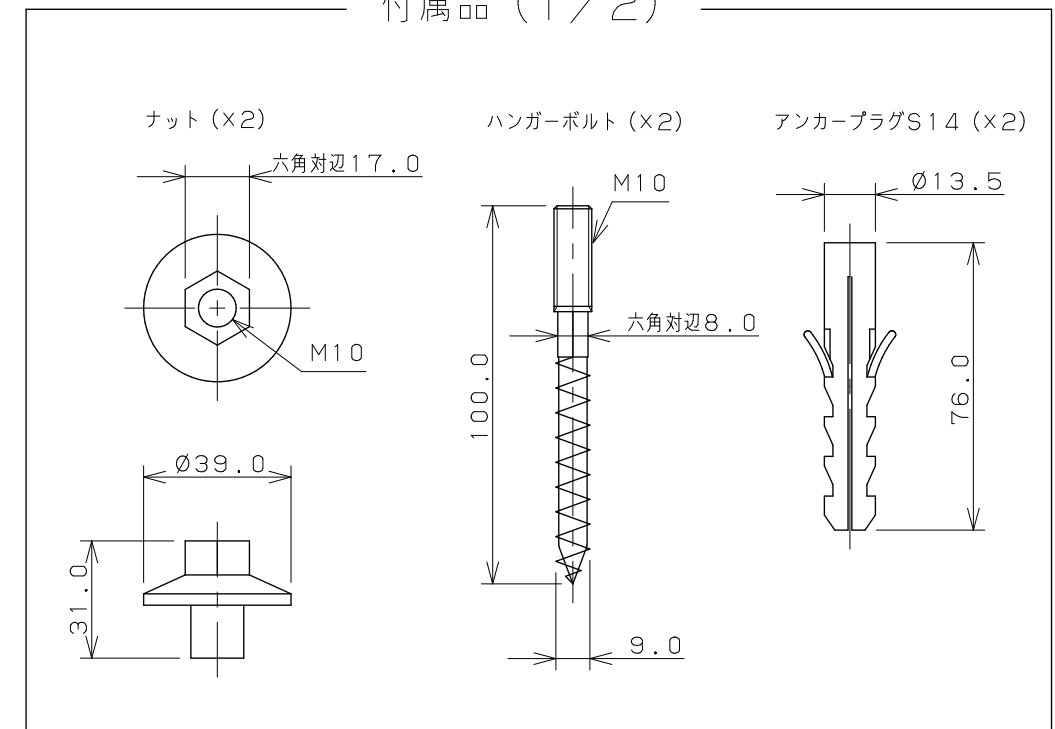


付属品 (1/2)



- ※1 () 内寸法は参考寸法である。
- ※2 容量2.5L・質量10kg
- ※3 壁掛専用
- ※4 製品取付下地は、製品の使用に十分耐えられるような構造、材質を準備してください。

	単位 mm 尺度 1/3	製 図	検 図	承 認	品番 #DU-0719450000
		黒崎	山田	祝	
2020年07月10日 作成					