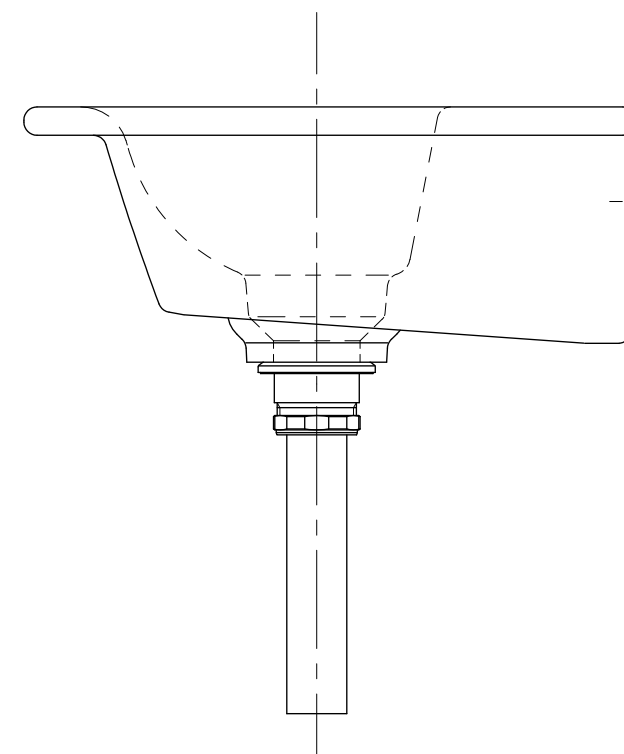
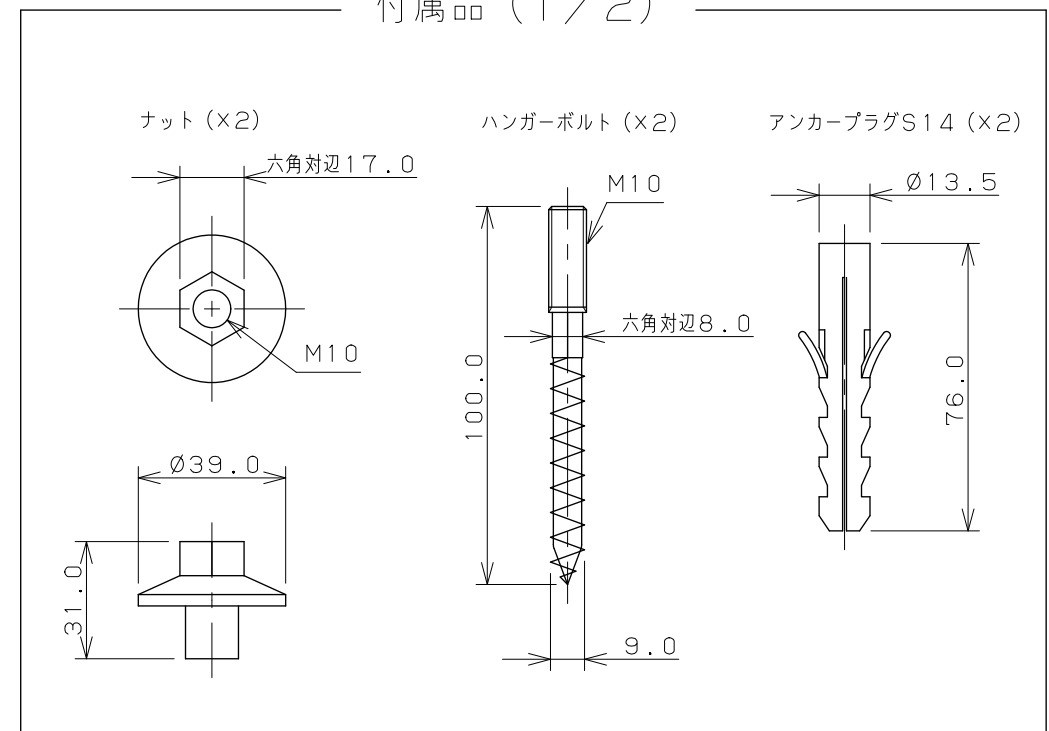


付属品 (1/2)



- ※1 ( ) 内寸法は参考寸法である。
- ※2 質量8.5kg
- ※3 壁掛専用
- ※4 製品取付下地は、製品の使用に十分耐えられるような構造、材質を準備してください。

	単位 mm	尺度 1/4	製 図	検 査	承 認	品番 #DU-0733450041
			梶川	甲藤	祝	
KAKUDAI			2020年12月15日 作成			品名 壁掛手洗器