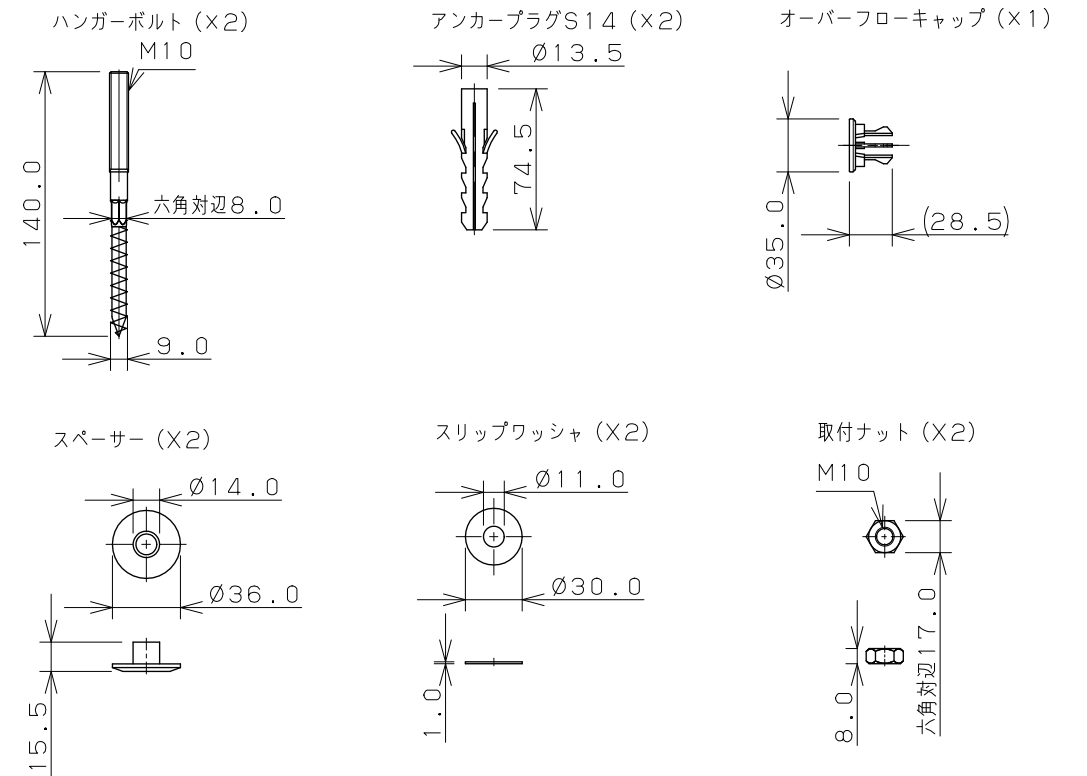


付属品



- ※1 () 内寸法は参考寸法である。
- ※2 容量8.0L・質量20.0kg
- ※3 壁掛専用
- ※4 製品取付下地は、製品の使用に十分耐えられるような構造、材質を準備してください。

	単位mm	尺度 1/5	製 図	検 図	承 認	品番	#DU-2316600000
			道端	甲藤	中嶋		
2014年12月10日 作成						品名	壁掛洗面器
図番 CSK#DU2316600000A							