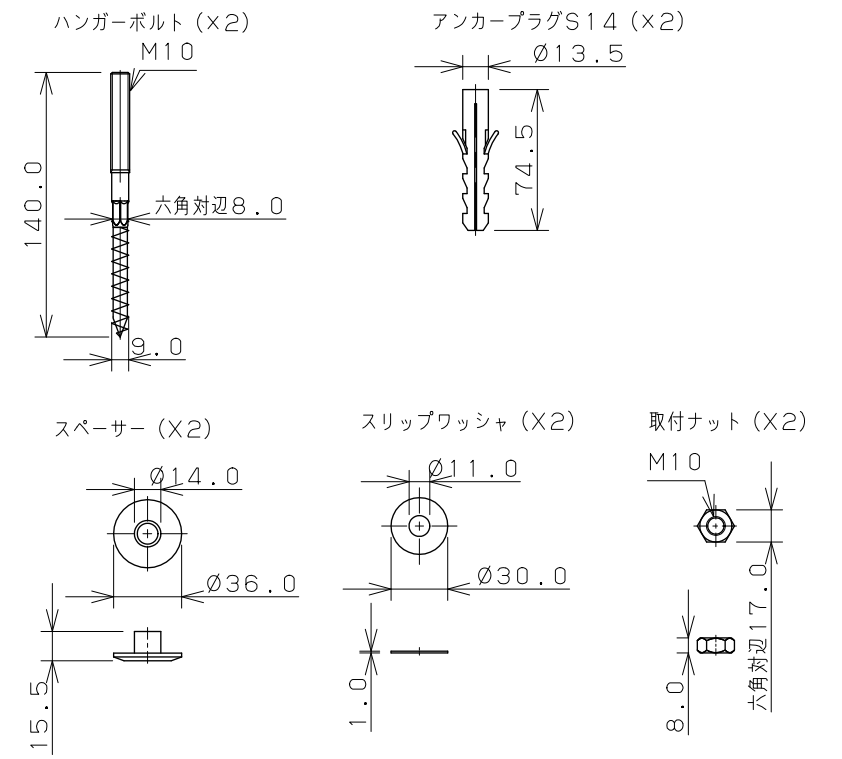


付属品



- ※1 () 内寸法は参考寸法である。
- ※2 容量5.5L・質量18.5kg
- ※3 壁掛専用
- ※4 製品取付下地は、製品の使用に十分耐えられるような構造、材質を準備してください。

 KAKUDAI	単位mm	尺度	1/4	製	図	検	図	承	認	品番 #DU-2319650000
				黒崎	甲藤	中嶋				
				2014年05月01日 作成						
				図番 CSK#DU2319650000A						