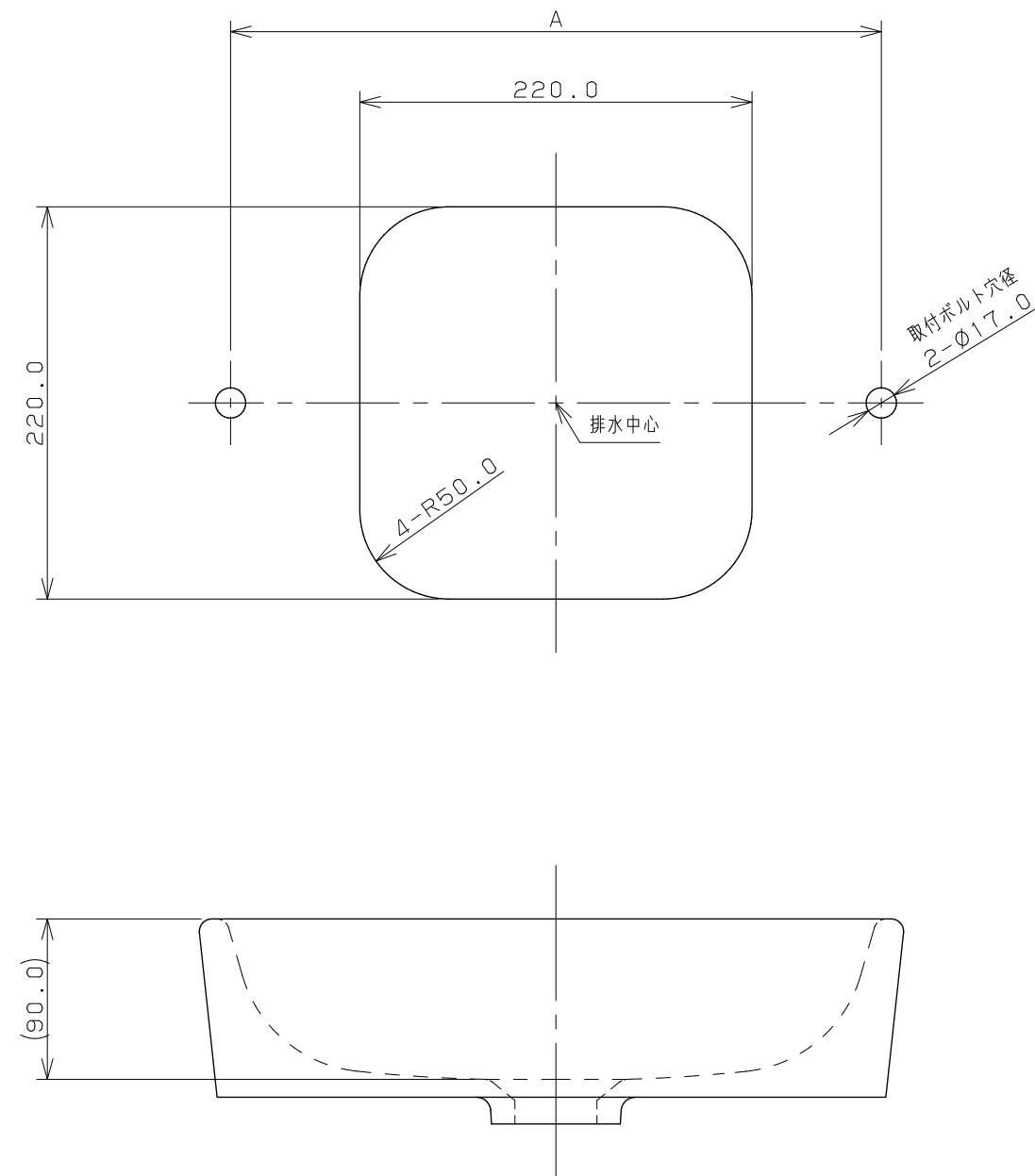
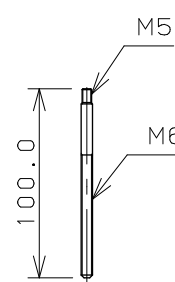


カウンター切込寸法

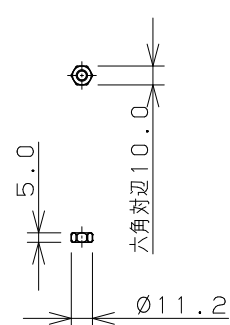


取付金具セット

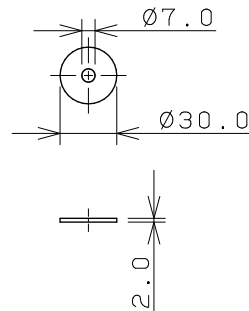
取付ボルト (X2)



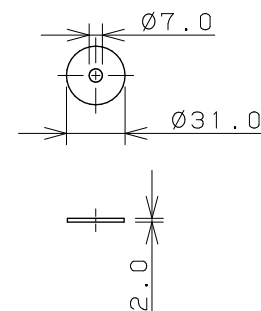
取付ナット (X2)



スリップワッシャー (X2)



パッキン (X2)



- ※1 () 内寸法は参考寸法である。
- ※2 カウンター厚み：5mm～35mm
- ※3 A寸法は現品を測定のこと。

	単位 mm 尺度 1/4	製 図	検 図	承 認	品番 #DU-2321440000 品名 丸型洗面器
		黒崎	山田	祝	