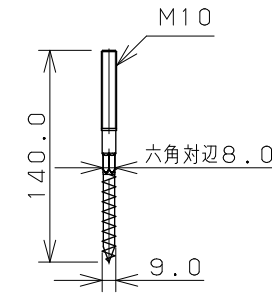
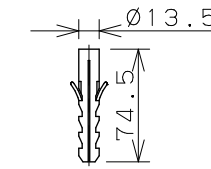


付属品

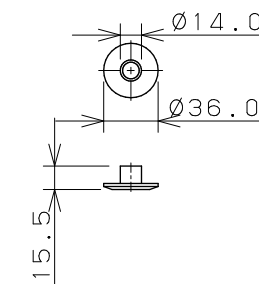
ハンガーボルト (x2)



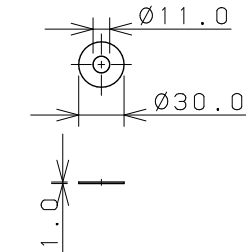
アンカープラグS14 (x2)



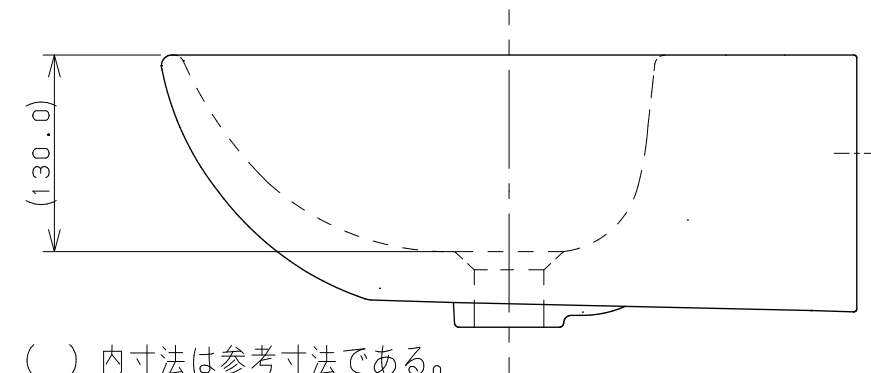
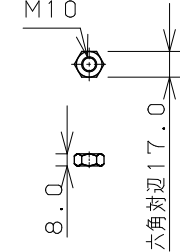
スペーサー (x2)



スリップワッシャー (x2)



取付ナット (x2)



- ※1 ( ) 内寸法は参考寸法である。
- ※2 容量8L・質量17kg
- ※3 壁掛専用
- ※4 製品取付下地は、製品の使用に十分耐えられるような構造、材質を準備してください。

 <b>KAKUDAI</b>	単位 mm	尺度	1/5	製 図	検 図	承 認	品番 #DU-2335600000 品名 壁掛洗面器
				黒崎	山田	祝	