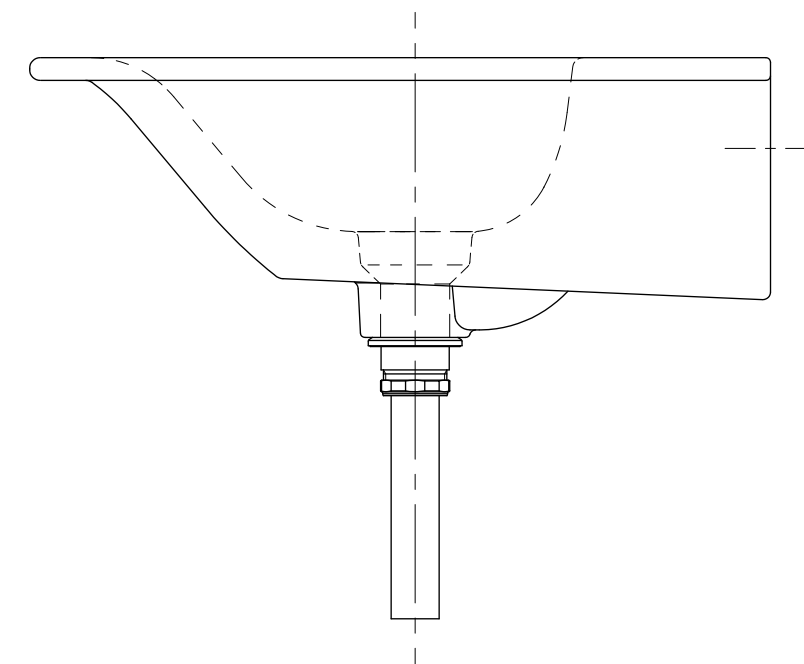
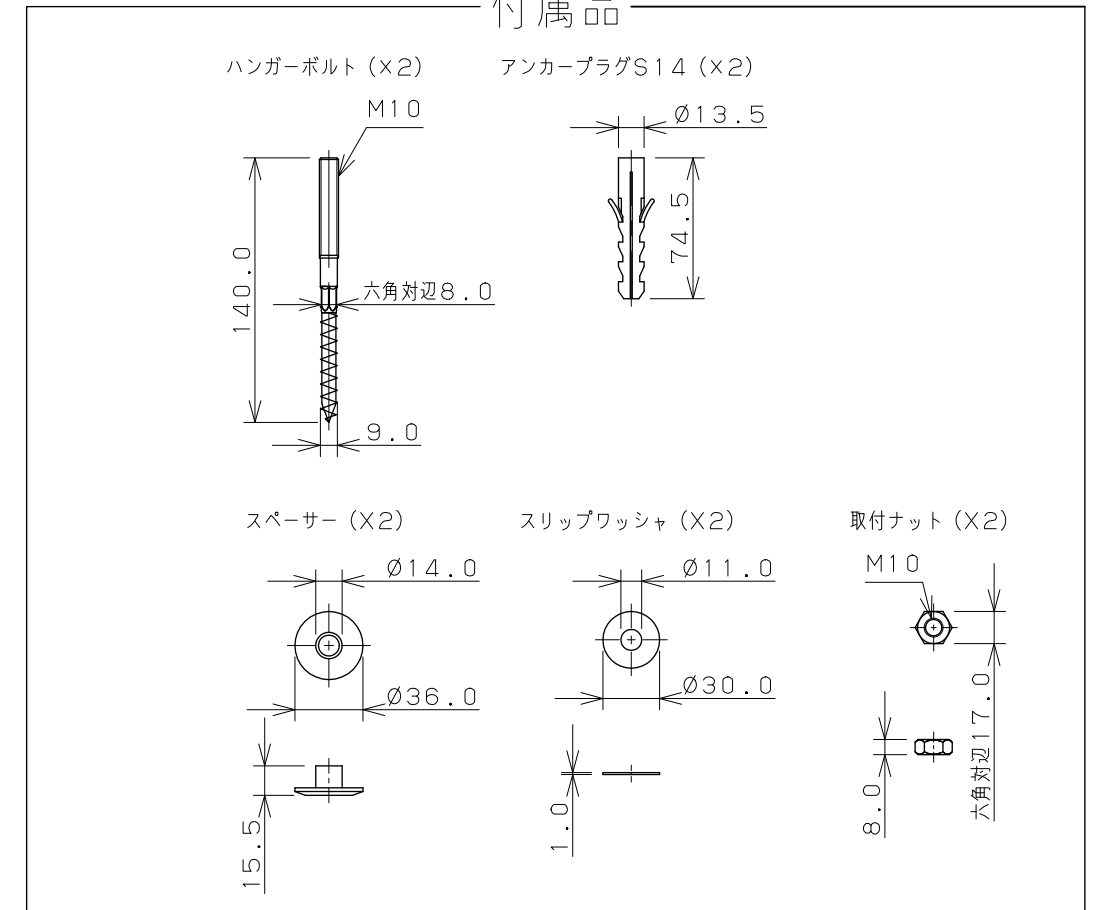


- ※1 () 内寸法は参考寸法である。
- ※2 質量19.0kg 容量4.3L
- ※3 壁掛専用
- ※4 製品取付下地は、製品の使用に十分耐えられるような構造、材質を準備してください。

付属品



	単位mm	尺度	1/5	製 図	検 査	承 認	品番	#DU-2344630000
				梶川	寒川	祝		
 KAKUDAI				2020年12月15日 作成			品名	壁掛洗面器