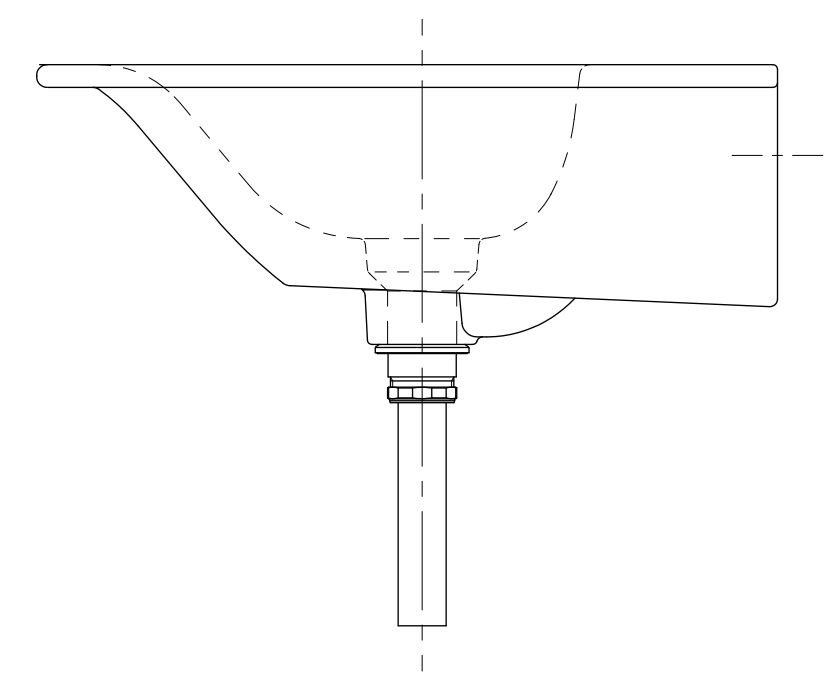
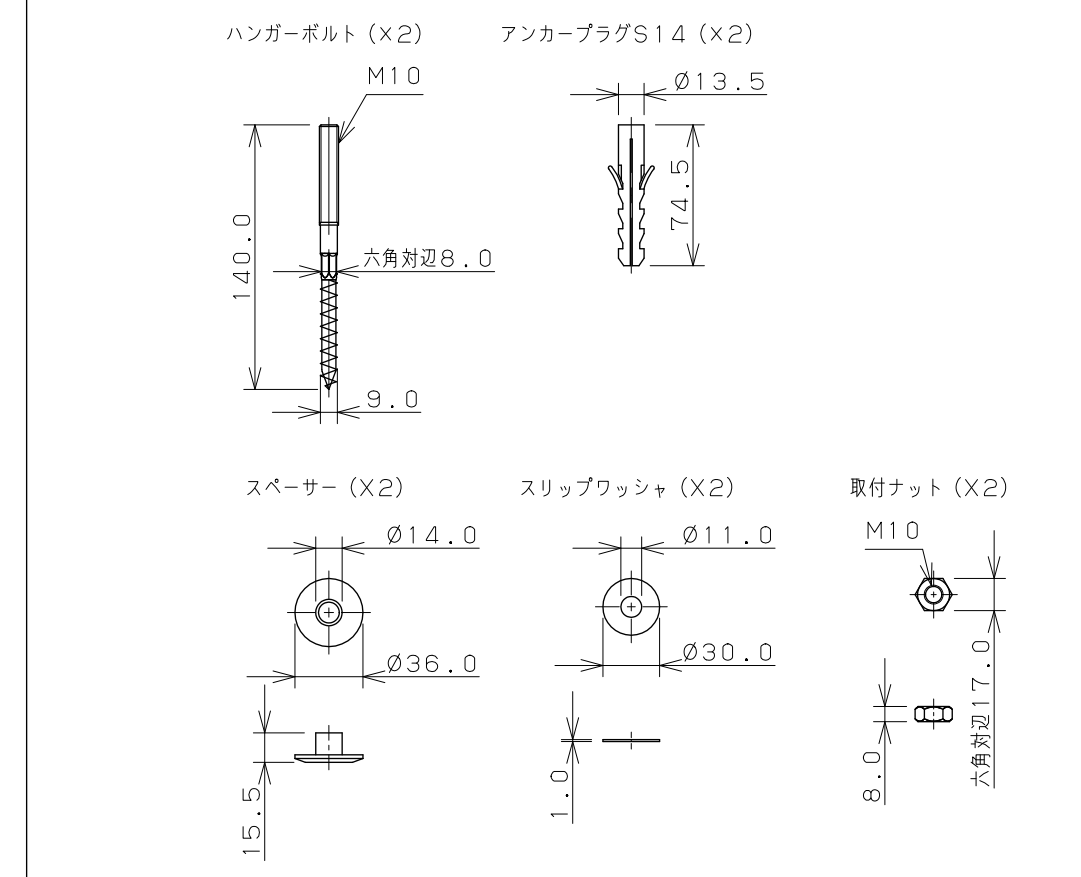


付属品



- ※1 ( ) 内寸法は参考寸法である。
- ※2 質量20.5kg 容量4.5L
- ※3 壁掛専用
- ※4 製品取付下地は、製品の使用に十分耐えられるような構造、材質を準備してください。

	単位mm	尺度	1/5	製 図	検 査	承 認	品番	#DU-2344730000
				梶川	寒川	祝		
 <b>KAKUDAI</b>				2020年09月28日 作成			品名	壁掛洗面器