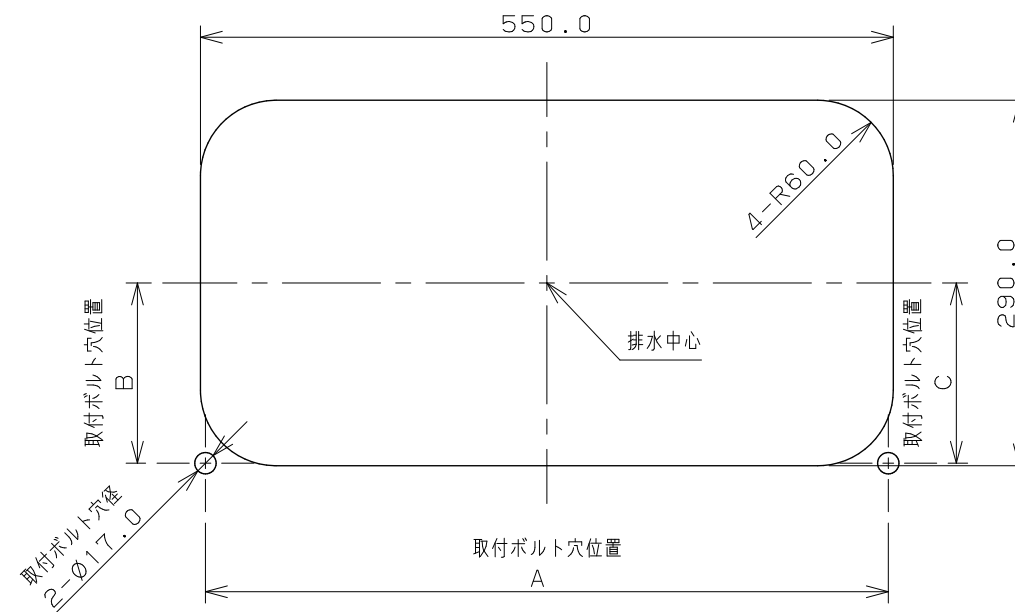
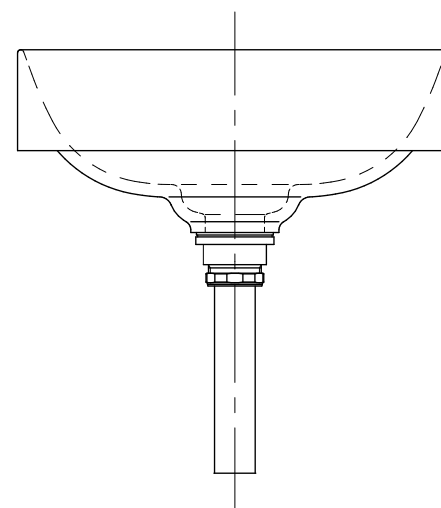
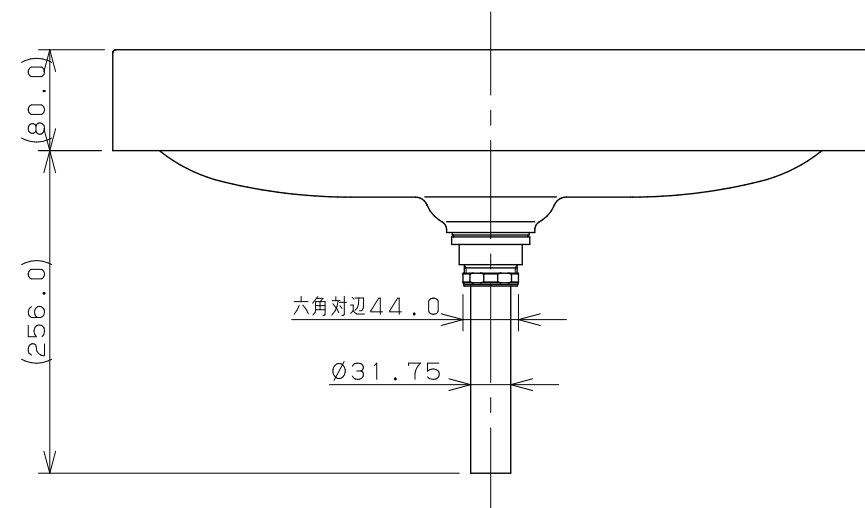
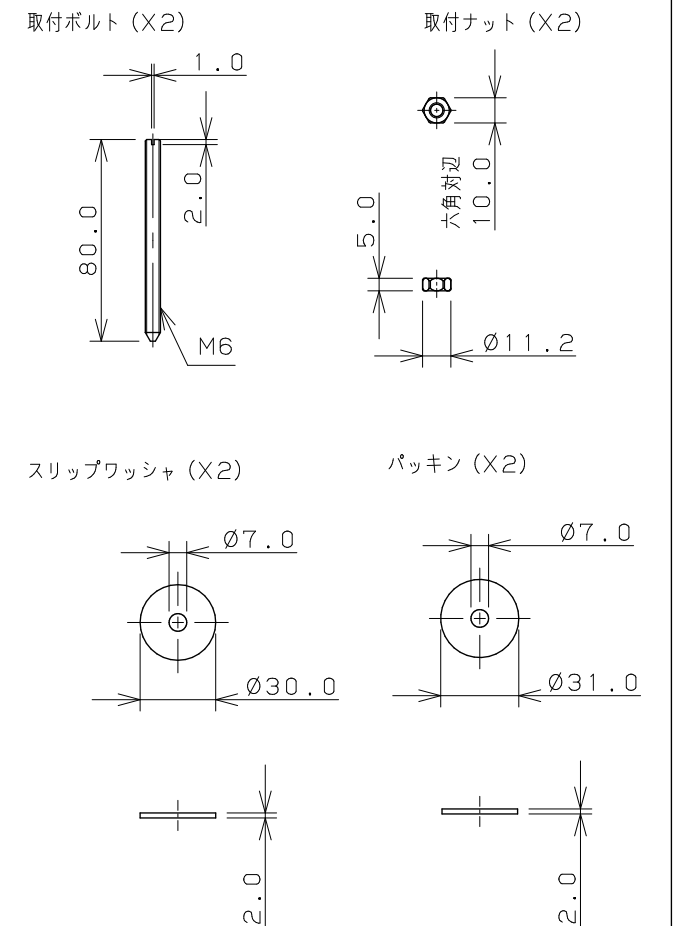


カウンター切込寸法



取付金具セット (1/3)



- ※1 () 内寸法は参考寸法である。
- ※2 カウンター厚み：5mm～35mm
- ※3 A, B, C寸法は現品を測定のこと。

	単位 mm	尺度 1/6	製 図	検 図	承 認	品番 #DU-2355600000
			黒崎	山田	祝	
	2020年07月13日 作成			品名	角型洗面器	