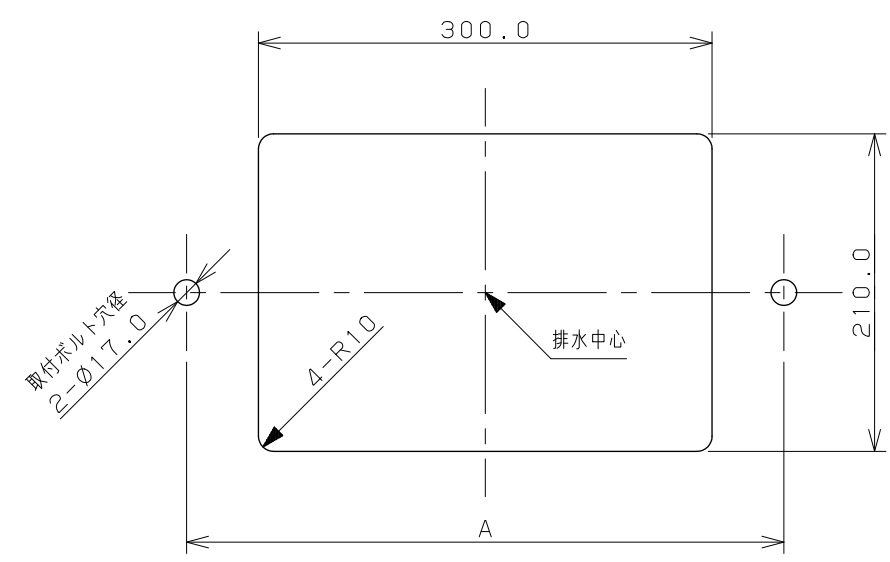
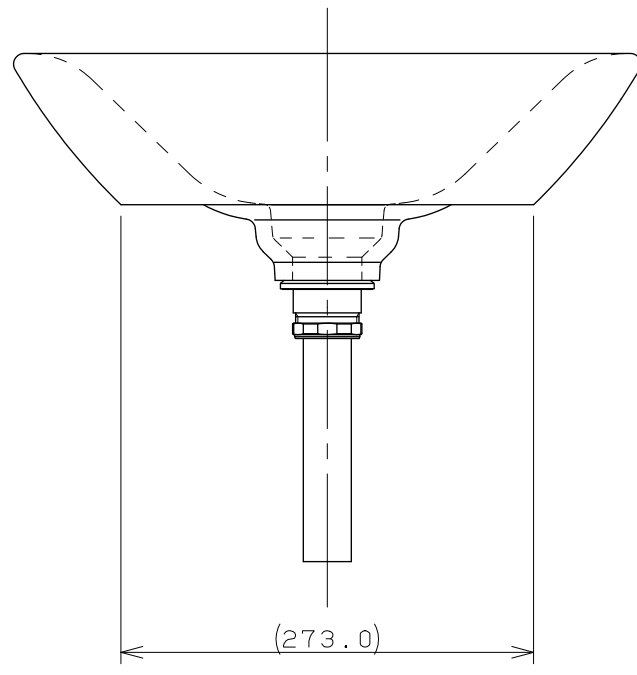
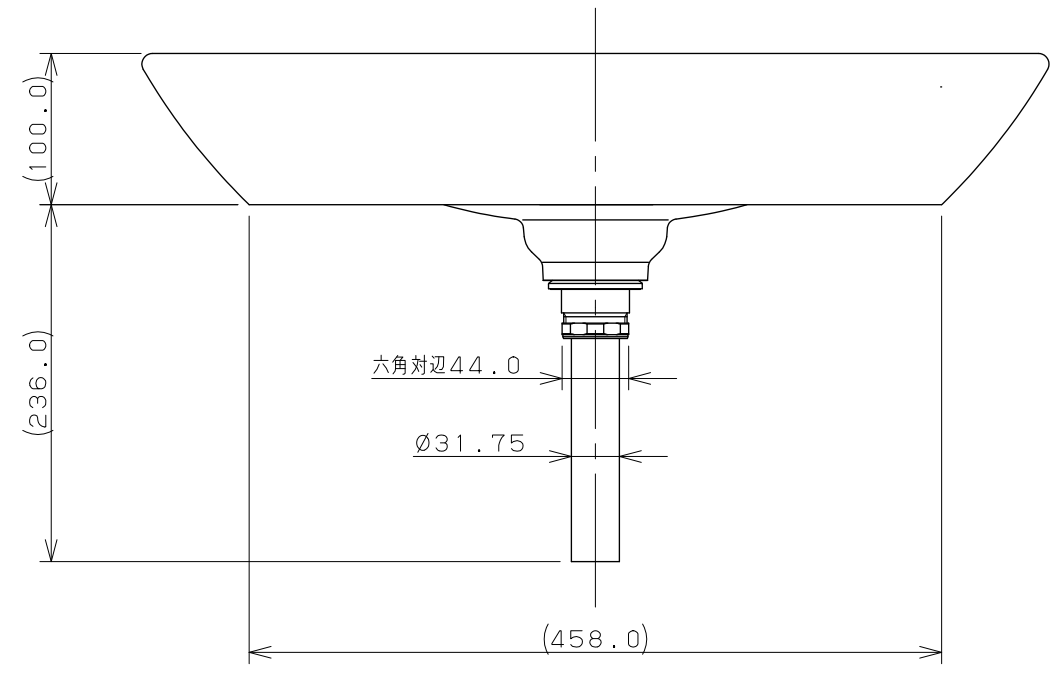
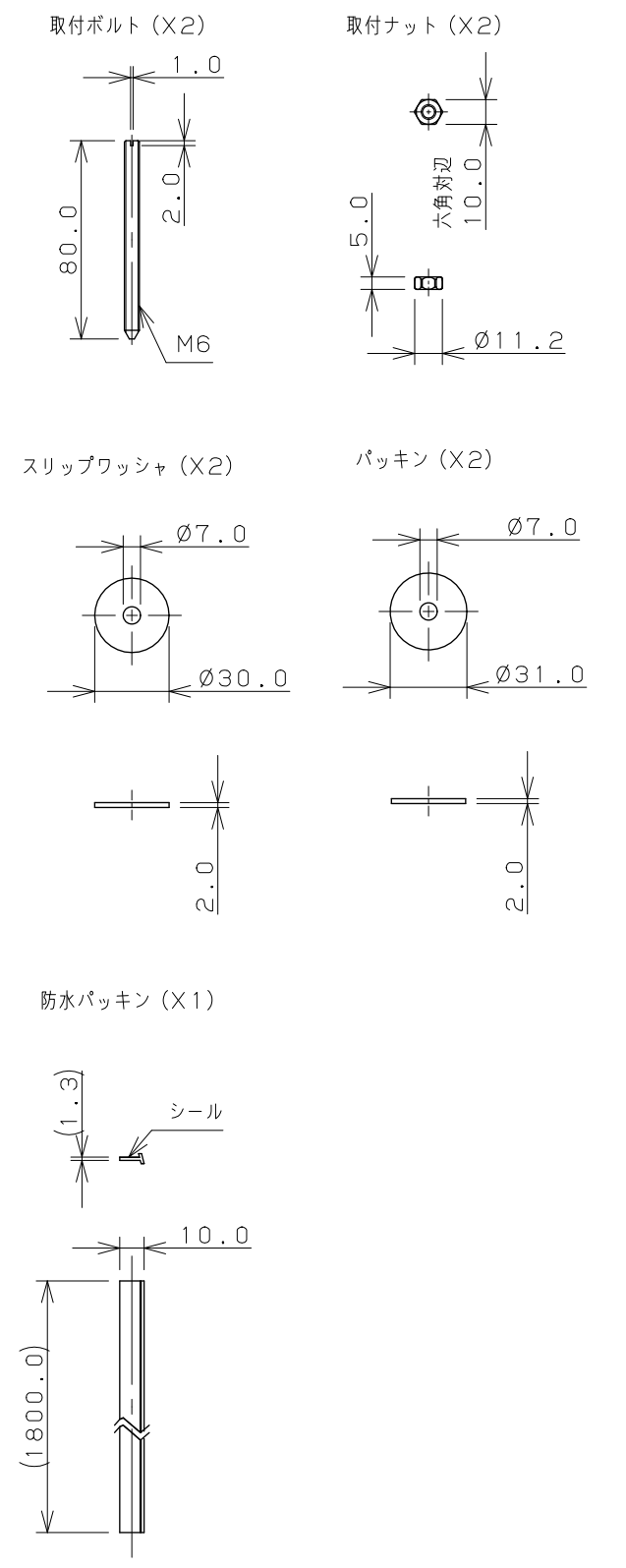


カウンター切込寸法



取付金具セット (尺度: 1/3)



- ※1 ( ) 内寸法は参考寸法である。
- ※2 カウンター厚み: 5mm~35mm
- ※3 A寸法は現品を測定のこと。

	単位 mm	尺度	1/5	製 図	検 図	承 認	品番	#DU-2358600000
				梶川	渡辺	祝		
2020年04月13日 作成								