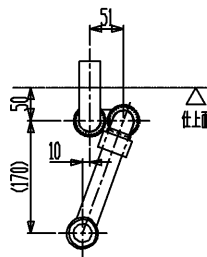
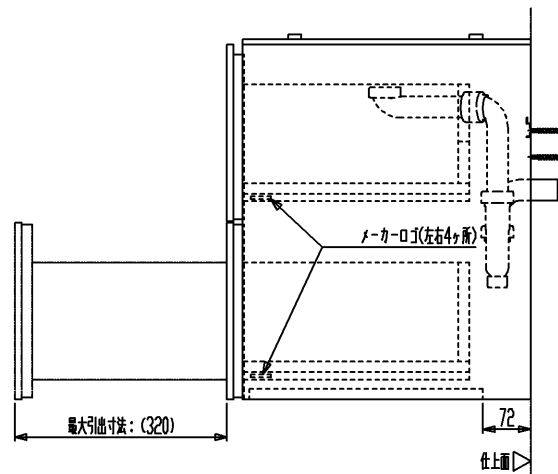
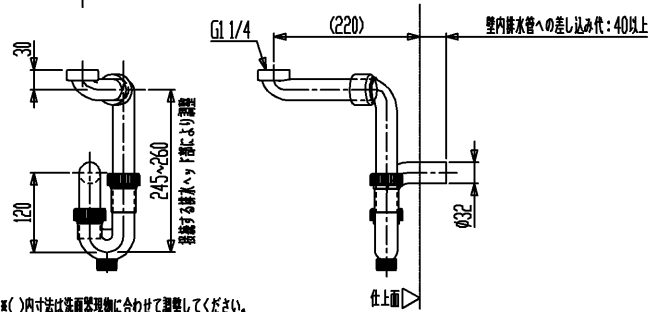
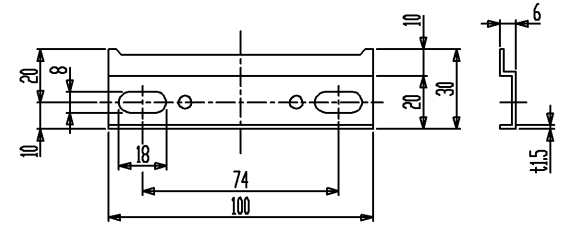


排水トラフ32mm (樹脂)
(パイプカット後の寸法)



固定金具 (SUS) ×2
尺度 1:2



品番	色	表面材	基材
DV8001-11	カッミアオーク	突板	パーティクルボード
DV8001-22	ホワイトグロス	メラミン化粧板	パーティクルボード
DV8001-43	バサルトマット	メラミン化粧板	パーティクルボード

- ※ () 内寸法は固定ねじの参考寸法です。詳細は施工説明書を参照ください。
- ※ 壁面の仕上げは厚さ13mm以下とし、取付部には厚さ30mm以上の補強木を入れてください。
- ※ 収納有効寸法: W690×D320×H150(排水管路含む)

セラトレーディング株式会社		単位	名称
製図	検図	mm	エルクューブ キャビネット
飯塚	井伊	日付	品番
		19.01.22	図中の表参照
備考			国番
洗面器DV235080-00専用品、重量: 35.0kg			DV8001