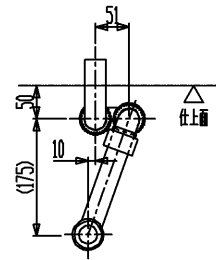
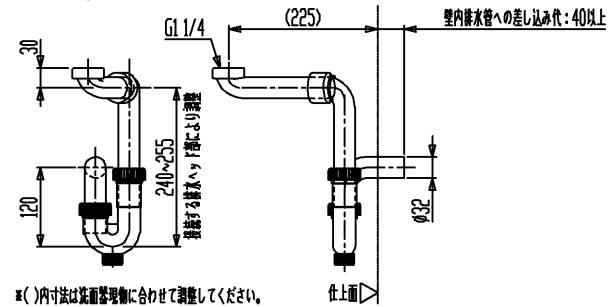
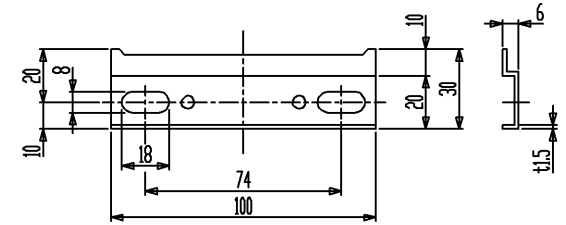


※ () 内寸法は固定ねじの参考寸法です。詳細は施工説明書を参照ください。
 ※ 壁面の仕上げは厚さ13mm以下とし、取付部には厚さ30mm以上の補強木を入れてください。
 ※ 収納有効寸法: W890×D320×H150(排水管経路含む)

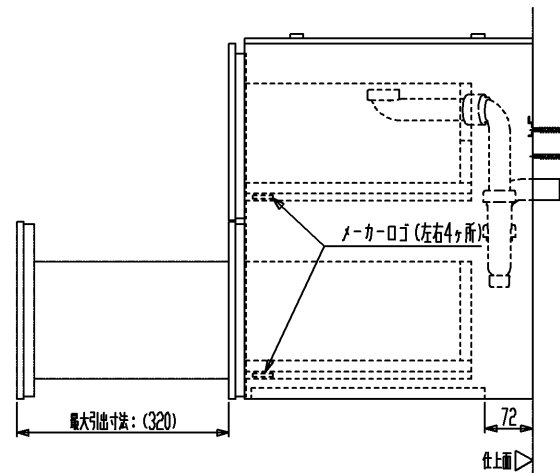
排水トラップ32mm (樹脂)
 (パイカッター後の寸法)



固定金具 (SUS) ×2
 尺度 1:2



※ () 内寸法は洗面器取付に合わせて調整してください。



品番	色	表面材	基材
DV8002-11	カッミアオーク	突板	パーティクルボード
DV8002-22	ホワイトグロス	メラミン化粧板	パーティクルボード
DV8002-43	バサルトマット	メラミン化粧板	パーティクルボード

セラトレーディング株式会社		単位	名称
製図	検図	mm	エルキュープ キャビネット
飯塚	井伊	日付	尺度
		19.01.22	1:8
備考	洗面器DV235010-00専用品、重量:40.0kg		品番
			図中の表参照
			国番
			DV8002