

Freestanding Designer Fireplace

ecosmart⁺
Fire

Pillar Series



ecosmartfire.com

Pillar Series Design features



1.素材が選べる

真鍮仕上げのリムとブラケットは共通で、ベース部分はオーク材か大理石を選べます。

サイズが選べる

使用環境やお好みに応じて、2種類のサイズ選択が可能です。

煙道や煙突、電気も不要

バイオエタノールは燃やしても空気を汚さないため、有害なガスを排気する煙道や、コストのかかる排気設備は一切必要ありません。

2.ランプのような美しさ

柱状のベースとランプシェードのような筒状ガラスの組み合わせのPillarは、フロアランプを思わせ、これまでにないインパクトのあるビジュアルを実現しました。

移動が簡単

バイオエタノール暖炉は当社独自の技術による一体化の為、移動も簡単。電気やガス管に接続する必要がないので自由に持ち運べ、おもてなし空間を思い通りに演出できます。

コーディネートが楽しめる

エッジの効いた個性的な暖炉は、他の家具と並べて飾ったり、部屋の中心的な暖炉として使用できます。

環境にやさしい

環境に配慮した再生可能エネルギーであるバイオエタノールを燃料としているため、燃焼中も空気を汚さずに周囲を暖かく保ちます。薪を燃やしたときに出る燃えさしや灰、煤の後始末も必要なし。ゲストとともに、本物の炎が醸し出す静かで落ち着いた雰囲気を楽しめます。

グローバルコンプライアンス

このモデルはアメリカ、ヨーロッパ、イギリスとオーストラリアの規格に準拠しています。UL1370、EN16647 BSI認定、ACCC安全基準に準拠しています。

付属品



Jerry Can (燃料タンク)/Nozzle



Lighting Rod (操作棒)/Fire Lighter



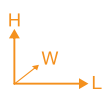
Spout Extension(延長ホース)

すべての製品の仕様およびデータは掲載時のものであり、予告なしに変更される場合があります。MAD Design Group (MDG) とその関連会社、従業員、および業務を代行するすべての人員 (以下「MAD Design Group」と総称する) は、本文書またはいずれかの製品に関連する開示情報に含まれるいかなる誤り、不正確または不完全な内容について、一切責任を負わないものとします。MDGは、法律で許容される最大限の範囲において、本文書に記載の製品または本文書で提供された情報の使用または適用に起因する一切の責任を負わないものとします。製品の仕様は、製品に適用されるMDGの購入規約 (その中で明示される保証を含むが、それに限らない) を拡大または修正するものではありません。本文書またはMDGの行為は、明示されているか否かにかかわらず、また禁反言によるとよらずにかかわらず、いかなる知的財産権のライセンスを許諾するものではありません。当該用途での使用が明示的に示されていないMDGの製品を使用または販売する顧客については、完全にその者の責任について行い、かかる使用や販売から生じる損害のすべてをMDGに補償することに同意するものとします。当該用途に設計された製品に関する規約を書面でご希望の場合は、MDGの正規販売店(A1) までご連絡ください。画像は参考用です。

Pillar 3 Tall Specifications

間接照明の明かりのような美しい炎は、どんな部屋にも質感と暖かさをもたらしてくれます。

効果と換気*



サイズ L x W x H mm	内蔵 Burner	燃料タンク容量	暖房の目安 (屋内使用時)	熱出力 (最大)	燃烧継続時間	換気 (1台あたりの最小室内確保容積)
412 x 412 x 604	AB3	2.5 L	20 m ² 以上	6.14 MJ/h 5,800 BTU/h 1.7 kW	約 8 - 11 hours	40 m ³

設置場所 Indoor (Oak), Indoor & Outdoor (Marble)

色

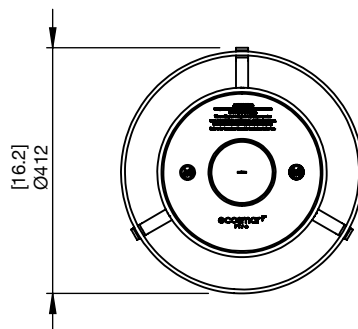
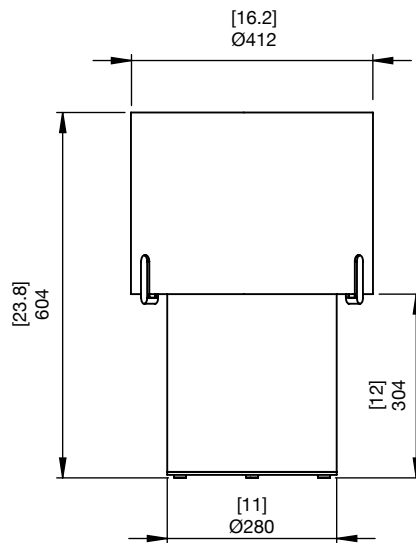
- Black Marble ESF.D.PLR3.T.MBB
- White Marble ESF.D.PLR3.T.MBW
- Oak ESF.D.PLR3.T.OK

色 (バーナー) Stainless Steel

素材 Timber with Real Oak Veneer or Marble Base, Stainless Steel with Brushed Brass Plated Brackets, Grade 304 Stainless Steel Burner, Borosilicate Glass Fire Screen

重量 Oak 15.3kg / Marble 66.9kg (バーナー含む)

燃料 e-NRG/バイオエタノール e-nrg.jp/



ご使用前には必ず組立設置取扱説明書をお読みください。
*これらの値は参考値であり、購入したモデル、設置方法、設置環境およびe-NRGの製造時期等により異なります。
このモデルは固定する為の固定用ブラケットが含まれています。Oak Tallのみ床固定が必須となります。
このモデルはアメリカ、ヨーロッパ、イギリスとオーストラリアの規格に準拠しています。UL1370、EN16647
BSI認定、ACCC安全基準に準拠しています。

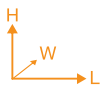
詳細は組立設置取扱説明書をご確認ください。

すべての製品の仕様およびデータは掲載時のものであり、予告なしに変更される場合があります。MAD Design Group (MDG) とその関連会社、従業員、および業務を代行するすべての人員 (以下「MAD Design Group」と総称する) は、本文書またはいずれかの製品に関する開示情報に含まれるいかなる誤り、不正確または不完全な内容について、一切責任を負わないものとします。MDGは、法律で許容される最大限の範囲において、本文書に記載の製品または本文書で提供された情報の使用または適用に起因する一切の責任を負わないものとします。製品の仕様は、製品に適用されるMDGの購入規約 (その中で明示される保証を含むが、それに限らない) を拡大または修正するものではありません。本文書またはMDGの行為は、明示されているか否かにかかわらず、また禁反言によるとよらずにかかわらず、いかなる知的財産権のライセンスを許諾するものではありません。当該用途での使用が明示的に示されていないMDGの製品を使用または販売する顧客については、完全にその者の責任について行い、かかる使用や販売から生じる損害のすべてをMDGに補償することに同意するものとします。当該用途に設計された製品に関する規約を書面でご希望の場合は、MDGの正規販売店(A1) までご連絡ください。画像は参考用です。

Pillar 3 Low Specifications

エッジの効いた個性的な暖炉は、他の家具と並べて飾ったり、部屋の中心的な暖炉として使用できます。

効果と換気*



サイズ L x W x H mm	内蔵 Burner	燃料タンク容量	暖房の目安 (屋内使用時)	熱出力 (最大)	燃焼継続時間	換気 (1台あたりの最小室内確保容積)
412 x 412 x 484	AB3	2.5 L	20 m ² 以上	6.14 MJ/h 5,800 BTU/h 1.7 kW	約 8 - 11 hours	40 m ³

設置場所 Indoor (Oak), Indoor & Outdoor (Marble)

色

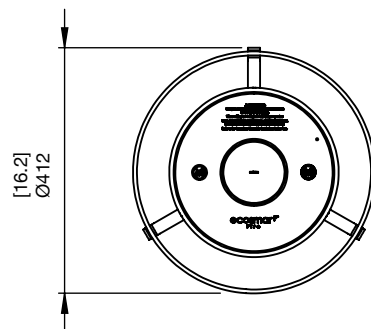
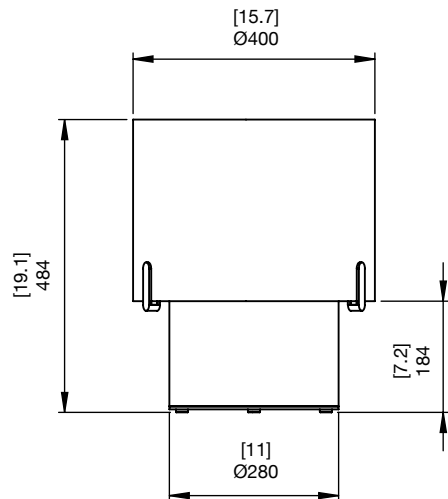
- Black Marble ESF.D.PLR3.L.MBB
- White Marble ESF.D.PLR3.L.MBW
- Oak ESF.D.PLR3.L.OK

色 (バーナー) Stainless Steel

素材 Timber with Real Oak Veneer or Marble Base, Stainless Steel with Brushed Brass Plated Brackets, Grade 304 Stainless Steel Burner, Borosilicate Glass Fire Screen

重量 Oak 14.5kg / Marble 46.9kg
(バーナー含む)

燃料 e-NRG/バイオエタノール e-nrg.jp/



ご使用前には必ず組立設置取扱説明書をお読みください。
*これらの値は参考値であり、購入したモデル、設置方法、設置環境およびe-NRGの製造時期等により異なります。
このモデルは固定する為の固定用ブラケットが含まれています。
このモデルはアメリカ、ヨーロッパ、イギリスとオーストラリアの規格に準拠しています。UL1370、EN16647
BSI認定、ACCC安全基準に準拠しています。

詳細は組立設置取扱説明書をご確認ください。

すべての製品の仕様およびデータは掲載時のものであり、予告なしに変更される場合があります。MAD Design Group (MDG) とその関連会社、従業員、および業務を代行するすべての人員 (以下「MAD Design Group」と総称する) は、本文書またはいずれかの製品に関する開示情報に含まれるいかなる誤り、不正確または不完全な内容について、一切責任を負わないものとします。MDGは、法律で許容される最大限の範囲において、本文書に記載の製品または本文書で提供された情報の使用または適用に起因する一切の責任を負わないものとします。製品の仕様は、製品に適用されるMDGの購入規約 (その中で明示される保証を含むが、それに限らない) を拡大または修正するものではありません。本文書またはMDGの行為は、明示されているか否かにかかわらず、また禁反言によるとよらずにかかわらず、いかなる知的財産権のライセンスを許諾するものではありません。当該用途での使用が明示的に示されていないMDGの製品を使用または販売する顧客については、完全にその者の責任について行い、かかる使用や販売から生じる損害のすべてをMDGに補償することに同意するものとします。当該用途に設計された製品に関する規約を書面でご希望の場合は、MDGの正規販売店(A1) までご連絡ください。画像は参考用です。