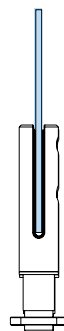


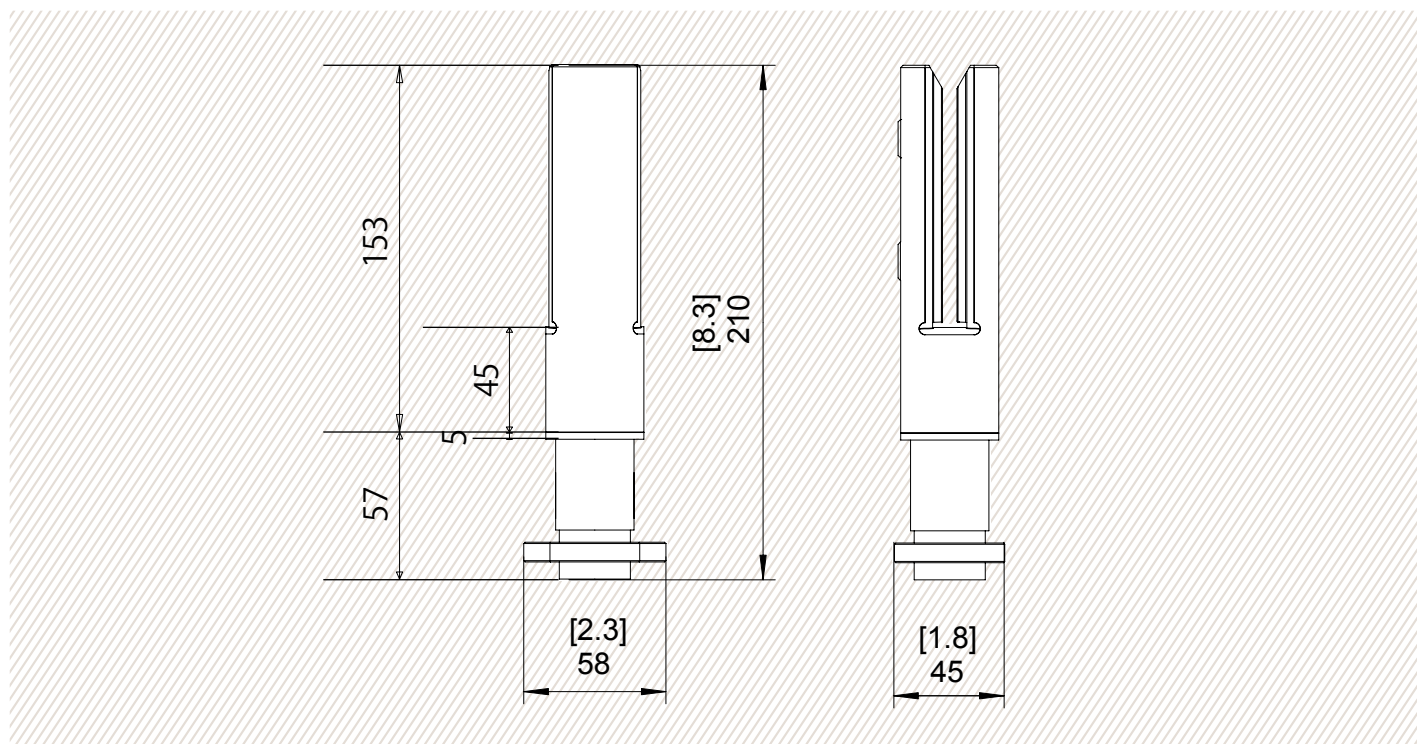
ACCESSORIES

Dimensions	H 210mm W 58mm D 45mm H 8.3in W 2.3in D 1.8in
Weight	1.3kg [2.8lbs]
Materials	Stainless Steel
Application	Indoor & Outdoor



8mm 耐熱強化ガラスの挿入のために

Twin Feet Fixingは、暖炉の周りの安全性を向上するために設計されました。所定の位置にガラスを固定するように設計されており、これらのステンレス製の脚は、安定性を提供し、同時に、燃料補給やメンテナンスのために容易に取り外しを可能にします。このユニークなガラス固定システムは、バーやレストランなどの公共の場での安全を確保するだけでなく、子供やペットによる転倒を防止する事が出来ます。



ACCESSORIES

【組立前にお読みください】

Twin Feet Fixingは、ecosmartfireのプロテクターとして使用する耐熱強化ガラス製ファイヤースクリーン(当社規格外)用の固定金物です。設置前にファイヤースクリーンとして使用する適切な寸法・材質の強化ガラスを入手し、ファイヤースクリーンの脱着に必要なスペースと離隔距離を確保して下さい。

1. 図にある必要な部品が同梱されているか確認して下さい。
2. Twin Feet Fixingを取付ける場所が設置に適しているか確認して下さい。  
【備考】取付箇所の後方、底面から設置作業をする必要があることを考慮して下さい。
3. 用意したガラススクリーン(厚さ8mmの耐熱強化ガラス)の設置位置を決めて下さい。  
【備考】Twin Feet Fixingはガラスの縁から少なくとも40mm以上内側に取付けて下さい。

4. Twin Feet Fixingを固定する下穴2箇所の中心点に印を付け、ドリルで\*\*直径32mmの穴を開けます。
5. 付属のスリーブを差し込み、裏側からねじ穴付きプレートに締め付けます。レンチを使用してしっかりと締め付けて下さい。

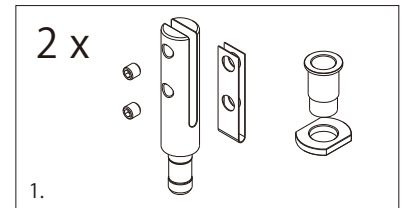
6. Twin Feet Fixingが設置出来たら、ガラススクリーンの支え部品を差し込み、差し込み部分の方向を合わせて下さい。

図 6. ように、ねじ面を裏側に向けてガラスに締め付け、ゴム圧縮スリーブが正しい位置になっているか確認して下さい。

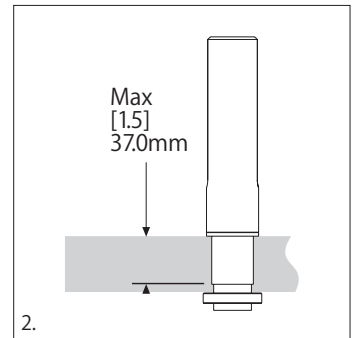
【備考】ガラススクリーンの支えとガラス板の部分を固定金具から取り外し、炎に近づくことが可能です。ガラススクリーンを取り外す際は、取扱いに注意し、安全かつ確実な場所に置いて下さい。滑りやすく不安定な場所の壁などにスクリーンをもたせかけないでください。

\* 【備考】Twin Feet Fixingを設置する間隔は自由に決める事が出来ますが、安全と使いやすさの面から、1.5m以内とする事をお勧めします。ご不明な点は、ecosmartfire販売店にお問合せ下さい。

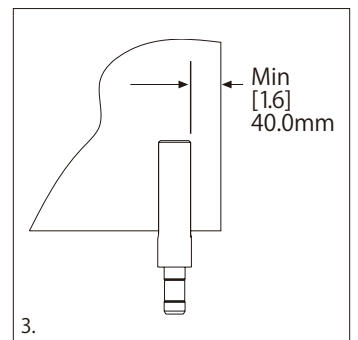
\*\* 石材その他の通常とは異なる素材に下穴を開ける場合は、専門のドリル・機械業者に依頼し、正確かつ確実に取付が出来るようにして下さい。振動ドリル、タングステン刃や石工用ドリルビットは、使用方法を誤ると高価な素材の表面・内部を損傷するおそれがあります。



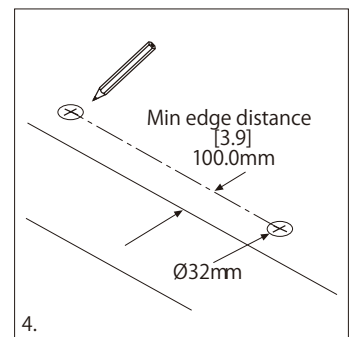
1.



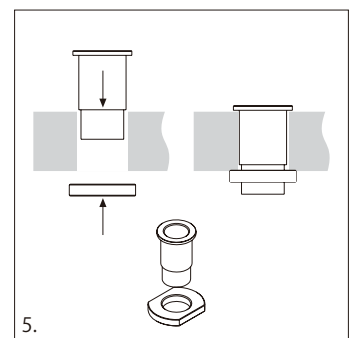
2.



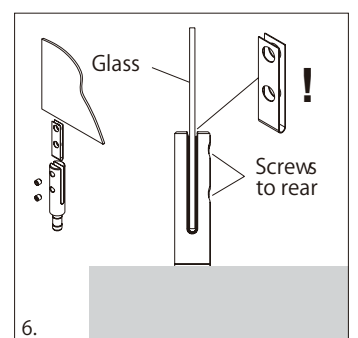
3.



4.



5.



6.