

4. お手入れ方法

本製品がいつまでも美しさを保つよう下記に従ってお手入れしてください。

- ・普段からこまめに柔らかい布等で拭いて下さい。汚れがひどい時は適度に薄めた中性洗剤で拭いた後、水拭きし最後に空拭きして下さい。
- ・クレンザーやみがき粉など研磨剤を含む洗剤、酸性洗剤、塩素系洗剤、シンナー、ベンジン、及びナイロンたわし等は製品の表面を傷つけたり、侵したりしますので使用しないでください。

5. 注意



用途以外のご使用はしないでください。事故の原因となります。

- ・薬品での洗浄は避けてください。
- ・取付けの際は、本品を完全に固定してください。本体の固定が不十分な場合、ガタツキの原因となります。
- ・本品に火を近づけないでください。変形、変色します。
- ・本製品に登ったり、ぶらさがったりしないでください。

取付設置・取扱説明書

取付設置、ご使用前にこの説明書をよくお読みの上、正しく取付設置、ご使用ください。
お客様へ・・・本書はお読みになった後も、お使いになる方が必要な時にいつでも読める様、大切に保管してください。
工事店様へ・・・取付設置後は、この取扱説明書をお客様へお渡しください。

EG3550

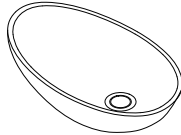
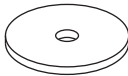

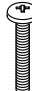
置き型洗面器

1. 取付前のご注意

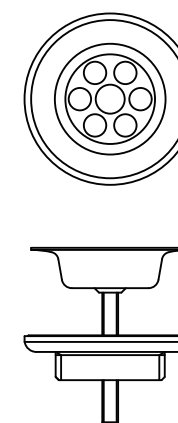
- 1) 商品の表面には直接工具を掛けしないで下さい。
- 2) 取付設置の際、製品の表面にキズをつけないようご注意ください。
- 3) 取付可能なカウンター厚さ=15mm~35mm

2. 部材確認

各部品の名称と数量を確認してください。

同梱部材		
① 洗面器本体	② ワッシャー	③ 六角ナット
		
1台	3ヶ	3ヶ
④ なべ小ねじ		
		
3ヶ		

10.100.970.00 排水目皿 (別売)



販売元

株式会社 **リライнс**

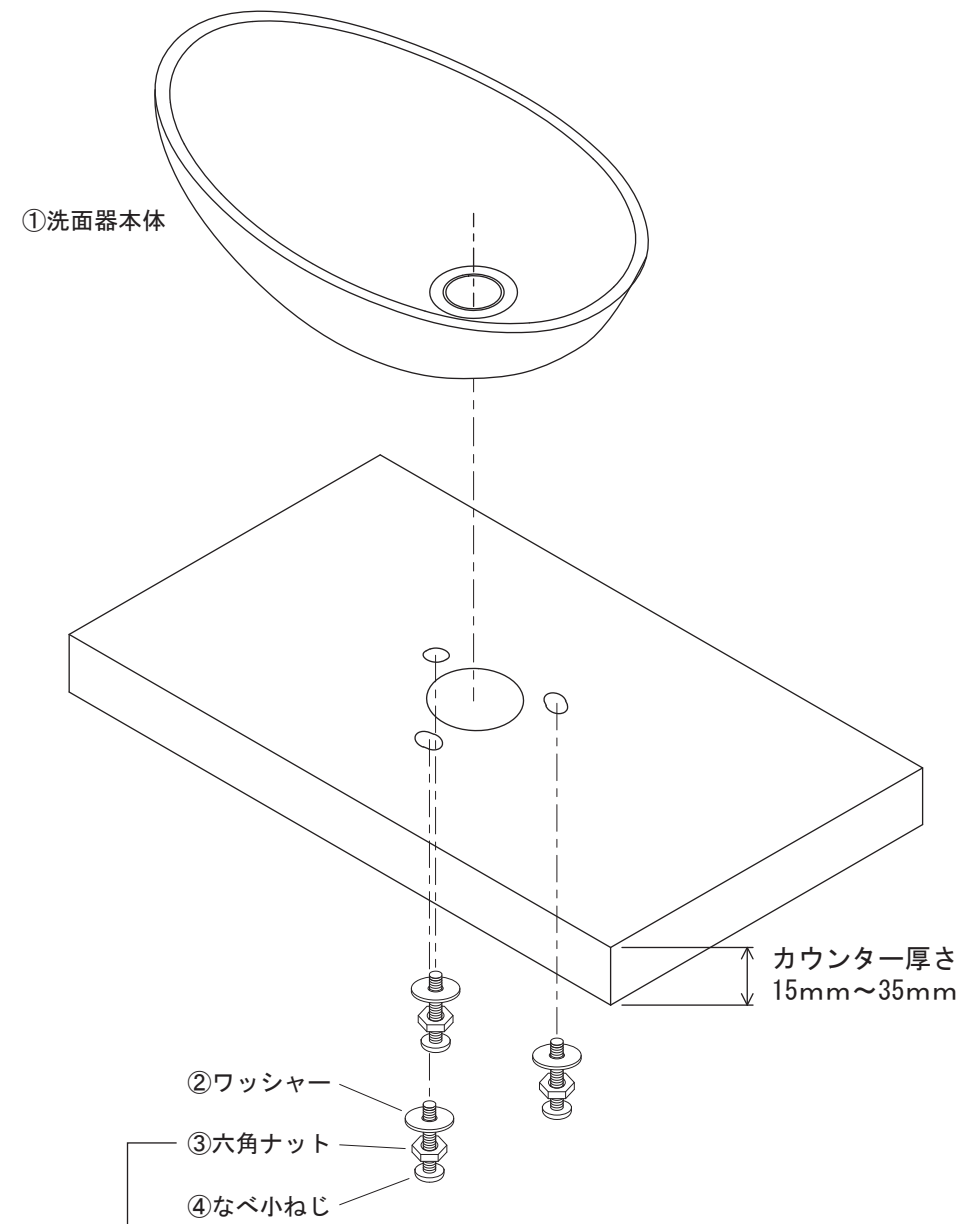
〒160-0023
東京都新宿区西新宿6-6-3

TEL : 03-5909-0502~4
FAX : 03-5909-0518

2020.02

3. 取付設置方法

- 1) カウンター開口に合わせて①洗面器本体を置きます。
- 2) ②ワッシャー、③六角ナット、④なべ小ねじを使用して、①洗面器本体をカウンターに固定します。
注意：カウンター厚さが30mmを超える場合は、③六角ナットは使用しません。（下図参照）



注意
カウンター厚さが30mmを超える場合
③六角ナットは使用しません

- 3) ①洗面器本体とカウンターの境目をシリコン等でコーキングします。

